

**PARTS
CATALOGUE
CATALOGO
DE REPUESTOS**

**F20CMH'19 (6AJD)
F20CE'19 (6AJD)**



1T6AJ-200SA

()

2020/2/3

NEWS NO.	DATE	COMMENT
PE0-OM-200004	Jan.,28,2020	MOD:F20C(6AJ) CRANKSHAFT & PISTON LIST REVISION

F20CMH/F20CE
PARTS CATALOGUE
©2019 by Yamaha Motor Co., Ltd.
1st edition, June 2019
All rights reserved.
Any reprinting or unauthorized use
without the written permission of
Yamaha Motor Co., Ltd.
is expressly prohibited.
Printed in Japan.

F20CMH/F20CE
CATALOGO DE REPUESTOS
©2019 por Yamaha Motor Co., Ltd.
1ª edición, junio 2019
Todos los derechos reservados.
Toda reproducción o uso no autorizado
sin el consentimiento escrito de
Yamaha Motor Co., Ltd.
quedan expresamente prohibidos
Impreso en Japón.

FOREWORD

This Parts Catalogue is related to the parts for the model(s) on the cover page. When you are ordering replacement parts, please refer to this Parts Catalogue and quote both part numbers and part names correctly.

1. Modifications or additions which have been made after the issue of the Parts Catalogue will be announced in the Parts News.
It is advisable that you make the necessary corrections to the Parts Catalogue according to the Parts News.

2. Abbreviations

The following abbreviations are used in this Parts Catalogue.

“UR” Use specified parts number.

“UN” Use as many as needed.

“AP” Alternate Parts

“LM” Locally Made (Parts need to be ordered locally)

“F#” Frame No. (Applicable machine No.)

“O/S” Over Size

3. The number of components for assembly

- Parts, which are to be supplied in an assembly, are listed with a dot (.) in front of the part name as shown below.
- The numeral appearing to the right of each component part indicates the quantity of parts for each assembly unit.

PART NO.	DESCRIPTION	Q'TY	REMARKS
2F5-83310-60	FRONT FLASHER LIGHT ASSY	2	
115-83311-60	.BULB (6V-18W)	1	

4. Applicable colours of graphics are represented in the “REMARKS” as shown below.

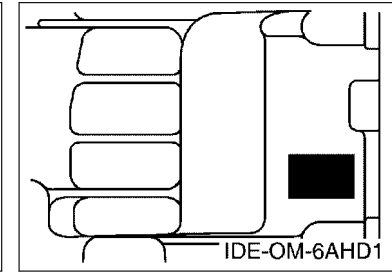
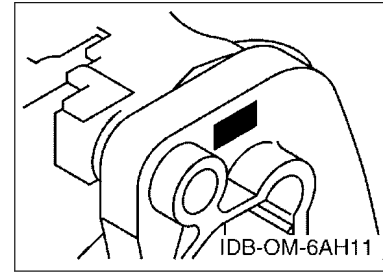
PART NO.	DESCRIPTION	Q'TY	REMARKS
2N4-24110-00-X5	FUEL TANK COMP.	2	MXR
3J1-24240-10	.GRAPHIC, FUEL TANK	1	FOR MXR

5. Note that the illustrations for reference in finding parts numbers are not to be used for assembling. When assembling, please use the applicable service manual.

6. The asterisk (*) before a reference number indicates modified items after the first edition.

7. Applicable Serial No.

Engine Serial No.



8. Applicable Engine Starting Serial No.

Model	Serial No.	Model	Serial No.
F20C	6AJK-1005053		

9. Applicable Colour Code

Abbreviation	Colour Name	Colour Code
DBN1	DARK BLUISH GRAY 1	008D

10. Quantity Column Information

Column No.	Name Of Q'ty Column	Applicable Model
1	MH	F20CMH
2	E	F20CE

PROLOGO

Este catálogo de repuestos corresponde a las piezas para el o los modelos que figuran en la página de portada. Al formular el pedido de repuestos, se ruega citar este catálogo y especificar correctamente el número y el nombre de las piezas.

- Las modificaciones y agregados que se hayan realizado después de la edición de este Catálogo de Repuestos, serán anunciados en las Informaciones de Recambios. Es recomendable que se hagan las correcciones necesarias en el Catálogo de Repuestos de acuerdo con las Informaciones de Recambios.
- Abreviaciones
En este Catálogo de Repuestos se emplean las siguientes abreviaciones.
 "UR" Usar el número de partes especificado
 "UN" Usar la cantidad necesaria
 "AP" Piezas sustitutivas
 "LM" Fabricación local (Hay que pedir los repuestos en las cercanías)
 "F#" N° de bastidor (N° aplicable a la máquina)
 "O/S" Sobredimensionado
- La cantidad de componentes para el montaje
 - Los componentes, suministrados como conjunto, se describen con un punto (.) que precede al nombre del parte como se indica a continuación.
 - La numeración que aparece a la derecha de cada descripción indica la cantidad de partes por cada unidad de conjunto.

CODIGO N°	DESCRIPCION	CANT.	OBSERVACIONES
2F5-83310-60	ENSAMBLAJE DE LA LUZ	2	
115-83311-60	.BOMBILLA (6V-18W)	1	

- Los colores de los componentes se indican como sigue en la columna de "OBSERVACIONES".

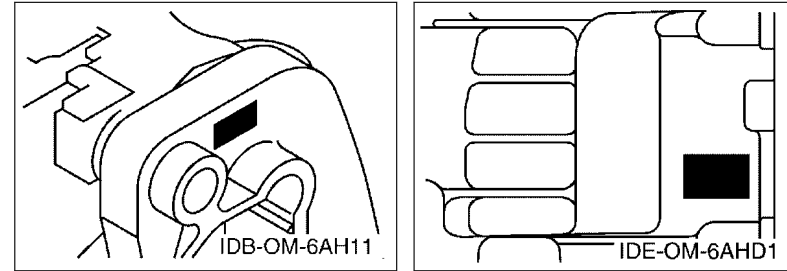
CODIGO N°	DESCRIPCION	CANT.	OBSERVACIONES
2N4-24110-00-X5	COMP. DEL TANQUE	2	MXR
3J1-24240-10	.GRAFICO, DEL TANQUE	1	PARA MXR

- Debe tenerse en cuenta que las ilustraciones sirven como guía para la búsqueda de los números de partes y no deben usarse para el montaje. Durante el montaje, se recomienda usar el manual de taller correspondiente.

- EL asterisco (*) antes del número de referencia indica los elementos modificados después de la primera edición.

- Números de serie

N° de Serie del motor



- Números de serie del motor

Modelo	N° de serie	Modelo	N° de serie
F20C	6AJK-1005053		

- Códigos de color aplicables

Abreviatura	Nombre de color	Código de color
DBN1	DARK BLUISH GRAY 1	008D

- Información para la columna de cantidades

Columna N°	Nombre de la columna de cantidades	Modelo aplicable
1	MH	F20CMH
2	E	F20CE

CONTENTS

SCHEDULED SERVICE PARTS.....	1
TOP COWLING.....	2
CYLINDER & CRANKCASE 1.....	3
CRANKSHAFT & PISTON.....	5
CYLINDER & CRANKCASE 2.....	6
VALVE.....	7
INTAKE.....	8
CARBURETOR.....	9
OIL PUMP.....	11
FUEL.....	12
STARTER.....	14
GENERATOR.....	16
ELECTRICAL 1.....	17
ELECTRICAL 2.....	19
ELECTRICAL 3.....	21
STARTING MOTOR.....	22
BOTTOM COWLING.....	23
STEERING.....	25
STEERING FRICTION.....	27
CONTROL 1.....	28
CONTROL 2.....	30
BRACKET 1.....	32
BRACKET 2.....	34
UPPER CASING.....	36
OIL PAN.....	37
LOWER CASING & DRIVE 1.....	38
LOWER CASING & DRIVE 2.....	41
FUEL TANK.....	43
STEERING GUIDE.....	44
REMOTE CONTROL BOX.....	45
REMOTE CONTROL ASSY.....	46
REPAIR KIT 1.....	49
REPAIR KIT 2.....	50
REPAIR KIT 3.....	51

INDEX

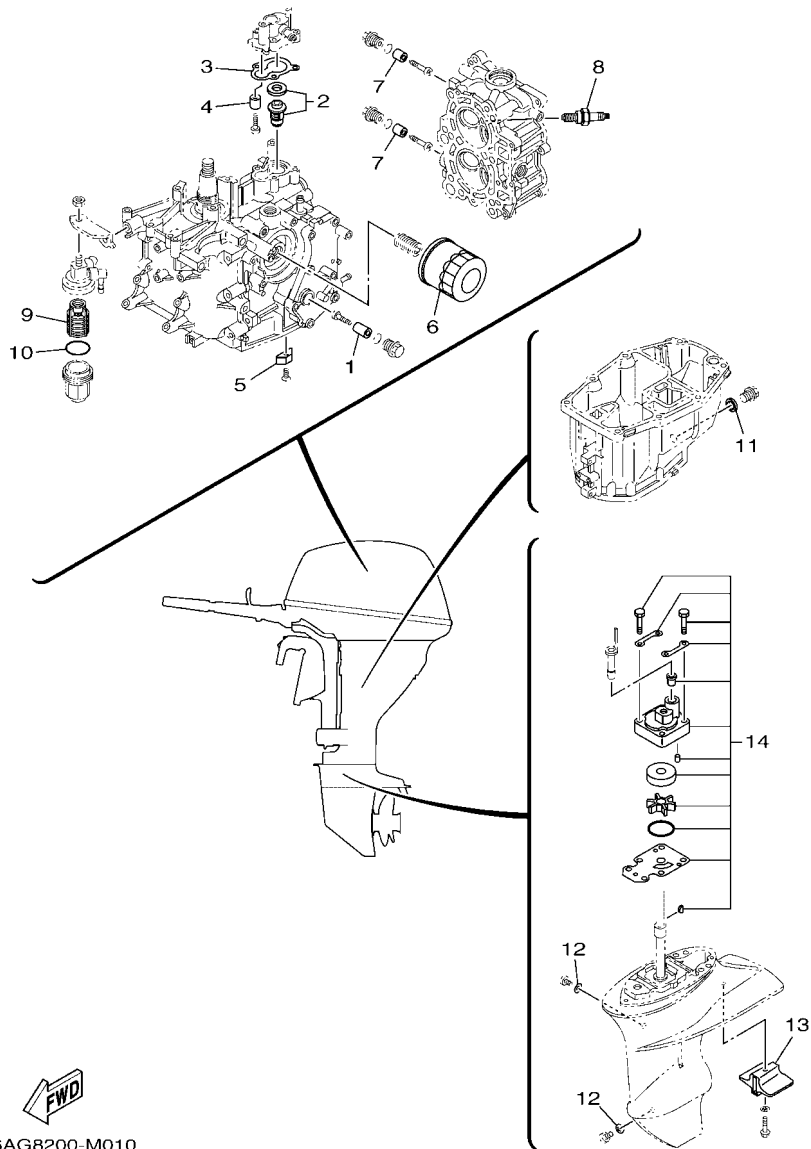
NUMERICAL INDEX.....	53
----------------------	----

CONTENIDO

PARTES DE REPUESTO TEMPORALES.....	1
SOPORTE SUPERIOR.....	2
CILINDRO & CARTER 1.....	3
CIGUENAL & PISTON.....	5
CILINDRO & CARTER 2.....	6
VALVULA.....	7
ADMISION.....	8
CARBURADOR.....	9
BOMBA DE ACEITE.....	11
COMBUSTIBLE.....	12
ARRANQUE.....	14
GENERADOR.....	16
EQUIPO ELECTRICO 1.....	17
EQUIPO ELECTRICO 2.....	19
EQUIPO ELECTRICO 3.....	21
MOTOR DE ARRANQUE.....	22
CUBIERTA INFERIOR.....	23
DIRECCION.....	25
FRICCION DE DIRECCION.....	27
CONTROL 1.....	28
CONTROL 2.....	30
SOPORTE 1.....	32
SOPORTE 2.....	34
FUNDA SUPERIOR.....	36
OIL PAN.....	37
IMPULSOR E INFERIOR 1.....	38
IMPULSOR E INFERIOR 2.....	41
DEPOSITO DE COMBUSTIBLE.....	43
DIRECCIONGUIAR.....	44
CONTROL REMOTO COMPLETO.....	45
CONTROL REMOTO COMPL.....	46
ESTUCHE REPARATION 1.....	49
ESTUCHE REPARATION 2.....	50
ESTUCHE REPARATION 3.....	51

INDICE

INDICE NUMERICO.....	53
----------------------	----



6AG8200-M010

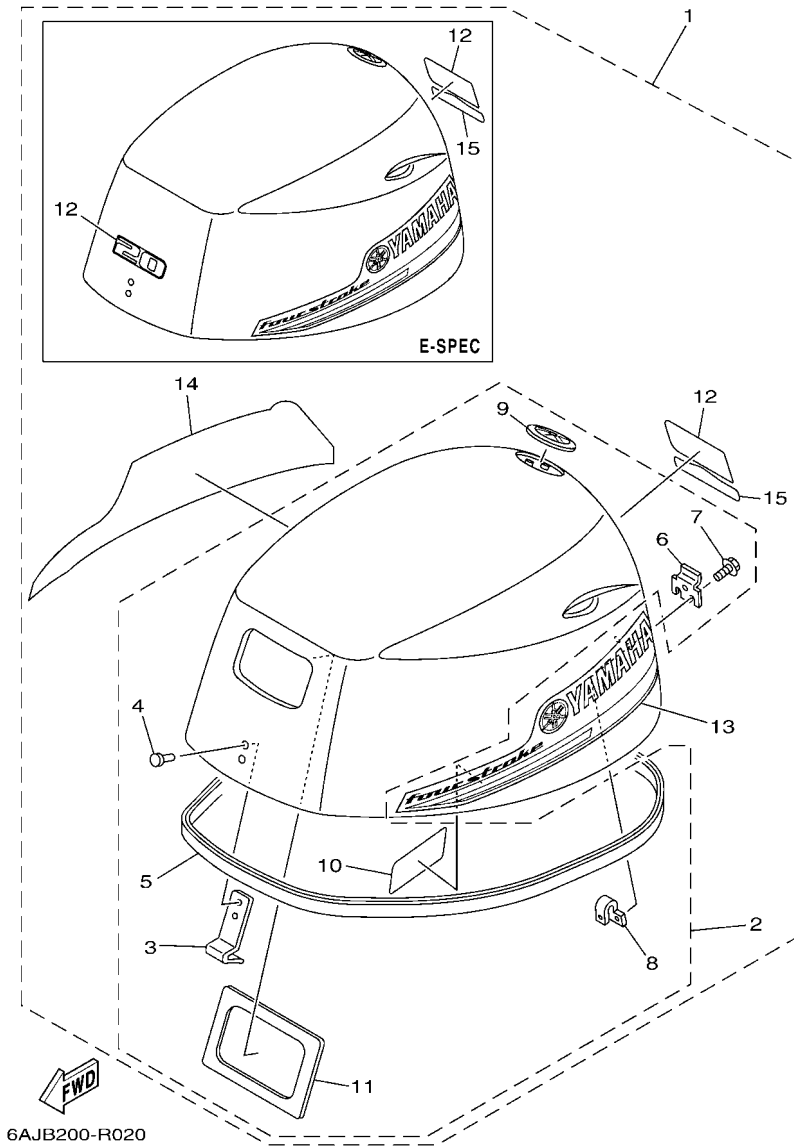
FIG. 1 SCHEDULED SERVICE PARTS

PARTES DE REPUESTO TEMPORALES

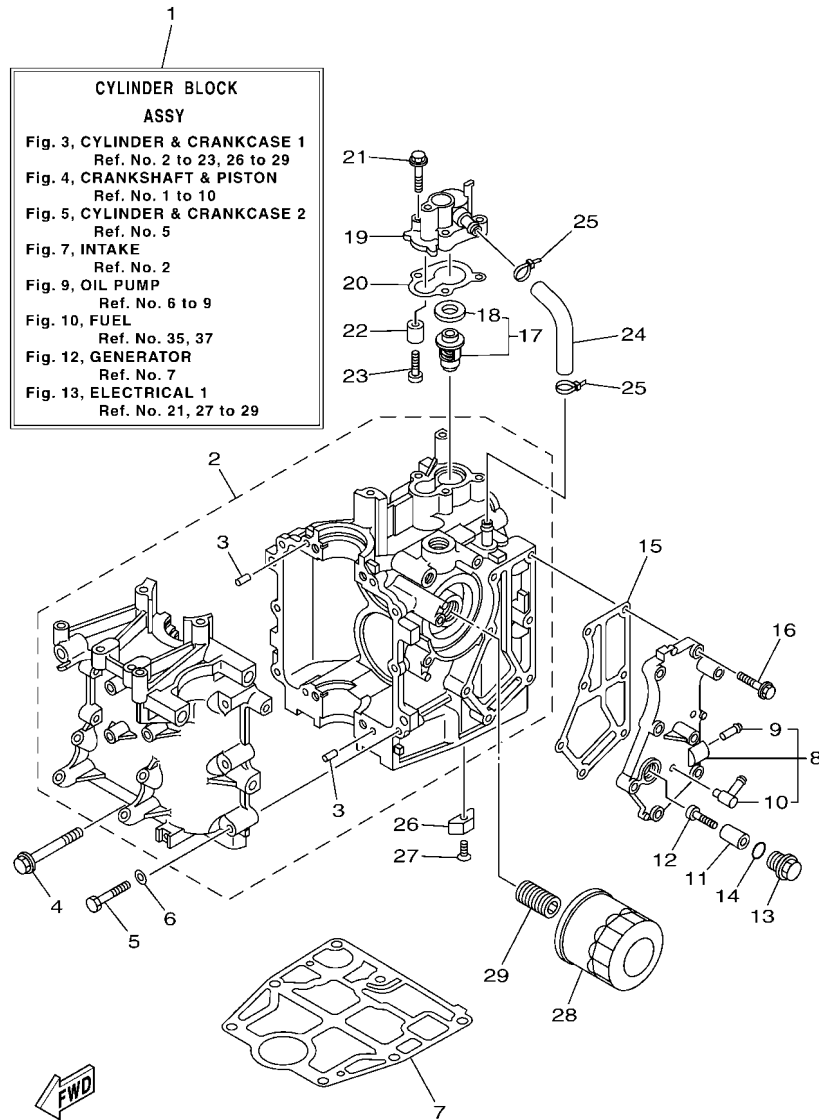
REF. NO.	PART NO. CODIGO N°	DESCRIPTION DESCRIPCION	M/H	L		REMARKS OBSERVACIONES
1	6G8-11325-00	ANODE ANODO	1	1		
2	6AH-12411-00	THERMOSTAT TERMOSTAT	1	1		
3	6AH-12414-00	GASKET, COVER EMPAQUE	1	1		
4	6G8-11325-00	ANODE ANODO	1	1		
5	6E5-11325-00	ANODE ANODO	1	1		
6	5GH-13440-60	ELEMENT ASSY, OIL CLEANER ELEMENTO FILTRO DE ACEITE	1	1		
7	6G8-11325-00	ANODE ANODO	2	2		
8	94702-00418	PLUG, SPARK (NGK DPR6EB-9) BUJIA (NGK DPR6EB-9)	2	2		
9	61N-24563-10	ELEMENT, FILTER ELEMENTO DEL FILTRO	1	1		
10	93210-32738	O-RING ANILLO O	1	1		
11	90430-14M09	GASKET JUNTA	1	1		
12	90430-08003	GASKET JUNTA	2	2		
13	6AH-45251-00	ANODE CATODE	1	1		
14	6AJ-W0078-01	WATER PUMP REPAIR KIT ESTUCHE REPARACION BOMBA AGUA	1	1		

FIG. 2 TOP COWLING

SOPORTE SUPERIOR



REF. NO.	PART NO. CODIGO N°	DESCRIPTION DESCRIPCION	M/H	L				REMARKS OBSERVACIONES
1	6AJ-42610-01	TOP COWLING ASSY SOPORTE SUPERIOR COMPL.	1					
	6AJ-42610-10	TOP COWLING ASSY SOPORTE SUPERIOR COMPL.		1				
2	6AH-4261A-01	.TOP COWLING W/O GRAPHICS .SOPORTE SUPERIOR SIN GRAFICOS	1					
	6AH-4261A-10	.TOP COWLING W/O GRAPHICS .SOPORTE SUPERIOR SIN GRAFICOS		1				
3	6AH-42651-00	..HOOK ..GANCHO	1	1				
4	90266-06M02	..RIVET ..REMACHE	2	2				
5	6AH-42615-00	..SEAL ..SELLO	1	1				
6	60R-42652-00	..HOOK ..GANCHO	1	1				
7	97595-05514	..BOLT, WITH WASHER ..PERNO CON ARANDELA	2	2				
8	6AH-42649-00	..HOLDER, CLAMP BAND ..MORDAZA DE ABRAZADERA	1	1				
9	6AH-42697-10	..TUNING FORK MARK ..MARCA, YAMAHA	1	1				
10	6AH-42735-00	..PROTECTOR ..SEGURO RONDANA	1	1				
11	6AH-42656-00	..PROTECTOR, RUBBER SEAL ..PROTECTOR, SELLO DE GOMA	1					
12	6AJ-42677-00	..GRAPHIC, FRONT ..CALCAMONIA FRONTAL	1					
	6AJ-42677-00	..GRAPHIC, FRONT ..CALCAMONIA FRONTAL		2				
13	6AJ-42675-00	..GRAPHIC, SIDE 1 ..CALCAMONIA LATERAL 1	1	1				
14	6AJ-42676-00	..GRAPHIC, SIDE 2 ..CALCAMONIA LATERAL 2	1	1				
15	6AJ-4267A-00	..GRAPHIC, REAR 2 ..CALCAMONIA TRASERA 2	1	1				

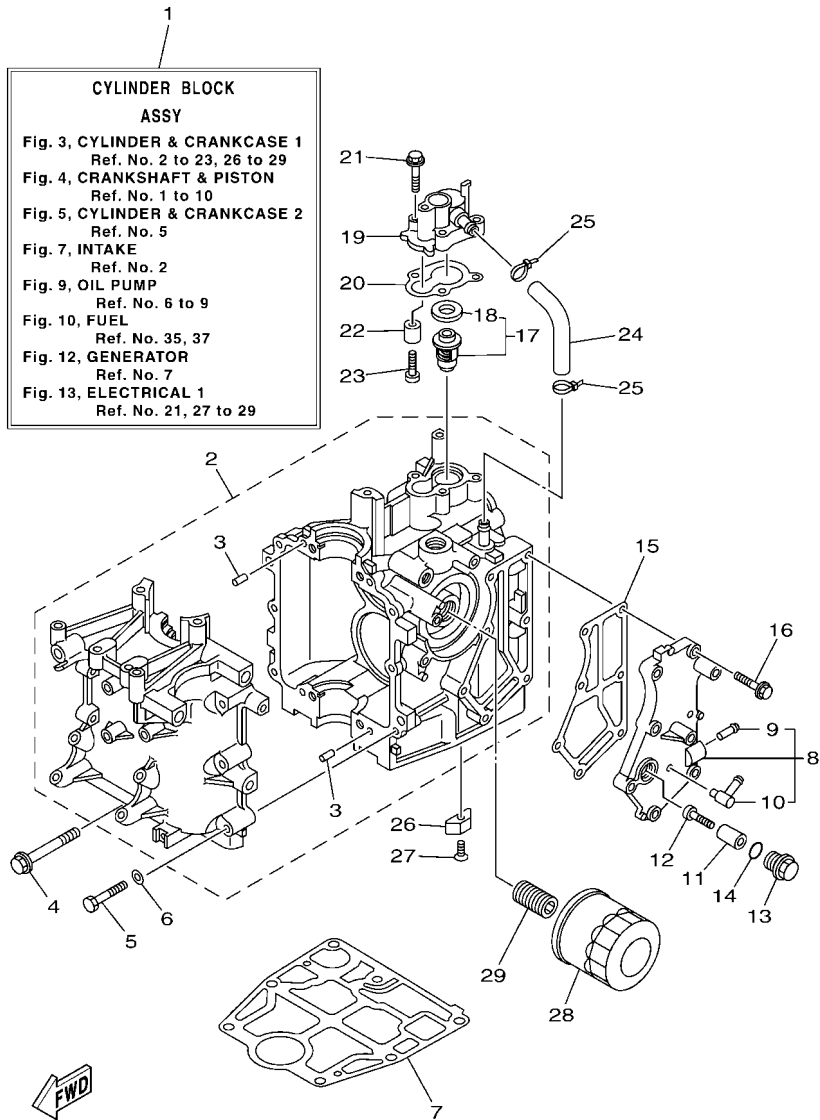


6AGD100-S030

FIG. 3 CYLINDER & CRANKCASE 1

CILINDRO & CARTER 1

REF. NO.	PART NO. CODIGO N°	DESCRIPTION DESCRIPCION	M/H	L			REMARKS OBSERVACIONES
1	6AH-W009B-03-1S	CYLINDER BLOCK ASSY CILINDRO BLOQUE COMPLETO	1	1			
2	6AH-15100-00	CRANKCASE ASSY CARTER COMPLETO	1	1			
3	93606-12019	.PIN, DOWEL .PASADOR DE CLAVIJA	4	4			
4	90119-08093	BOLT, WITH WASHER TORNILLO CON ARANDELA	4	4			
5	97013-06040	BOLT PERNO	6	6			
6	92903-06600	WASHER, PLATE RONDANA SENCILLA	6	6			
7	6AH-11351-10	GASKET, CYLINDER JUNTA, DE CILINDRO	1	1			
8	6AH-41113-01-1S	OUTER COVER, EXHAUST CUBOERTA EXTERIOR DE ESCAPE	1	1			
9	6E9-24378-00	.PIPE, JOINT 3 .TUBO DE UNION 3	1	1			
10	6H1-11372-00	.NIPPLE, HOSE .NIPLE DE MANGUERA	1	1			
11	6G8-11325-00	ANODE ANODO	1	1			
12	98980-05025	SCREW, BIND TORNILLO DE LIGAR	1	1			
13	6G8-11197-A0	PLUG, BLIND TAPON, CIEGO	1	1			
14	93210-13M63	O-RING ANILLO O	1	1			
15	6AH-41114-00	GASKET, EXHAUST OUTER COVER EMPAQUE	1	1			
16	90119-06MA3	BOLT, WITH WASHER TORNILLO CON ARANDELA	7	7			
17	6AH-12411-00	THERMOSTAT THERMOSTAT	1	1			
18	688-12412-00	.SEAL, THERMOSTAT .SELLO THERMOSTATO	1	1			
19	6AH-12413-00-1S	COVER, THERMOSTAT CUBIERTA THERMOSTATO	1	1			
20	6AH-12414-00	GASKET, COVER EMPAQUE	1	1			
21	90119-06MA3	BOLT, WITH WASHER TORNILLO CON ARANDELA	3	3			
22	6G8-11325-00	ANODE ANODO	1	1			
23	98980-05025	SCREW, BIND TORNILLO DE LIGAR	1	1			
24	6AH-12481-00	PIPE 1 TUBO 1	1	1			
25	90465-11M10	CLAMP BRIDA	2	2			
26	6E5-11325-00	ANODE ANODO	1	1			
27	98780-04016	SCREW, FLAT HEAD TORNILLO, CABEZA PLANA	1	1			



6AGD100-S030

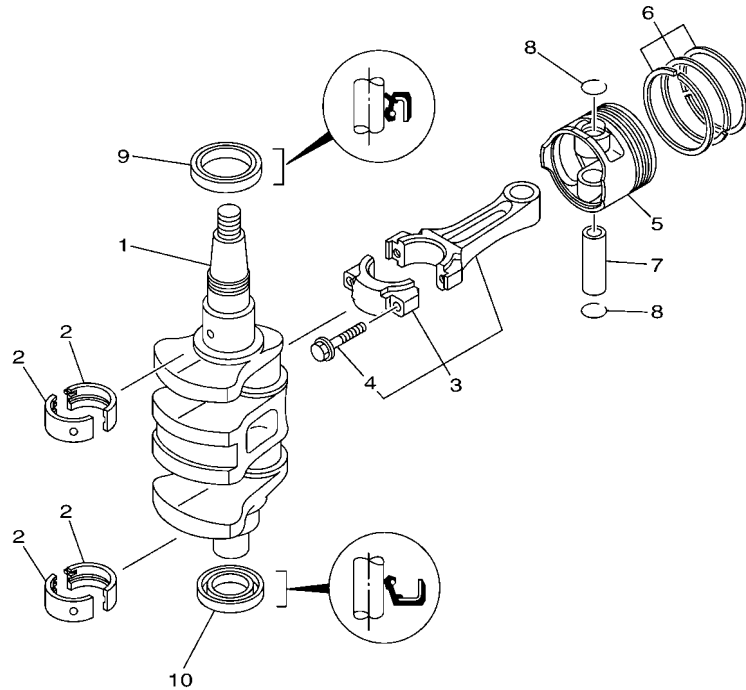
FIG. 3 CYLINDER & CRANKCASE 1

CILINDRO & CARTER 1

REF. NO.	PART NO. CODIGO N°	DESCRIPTION DESCRIPCION	M/H	E	REMARKS OBSERVACIONES
28	5GH-13440-60	ELEMENT ASSY, OIL CLEANER ELEMENTO FILTRO DE ACEITE	1	1	
29	6C5-12858-A0	BOLT, UNION PERNO DE UNION	1	1	

FIG. 4 CRANKSHAFT & PISTON

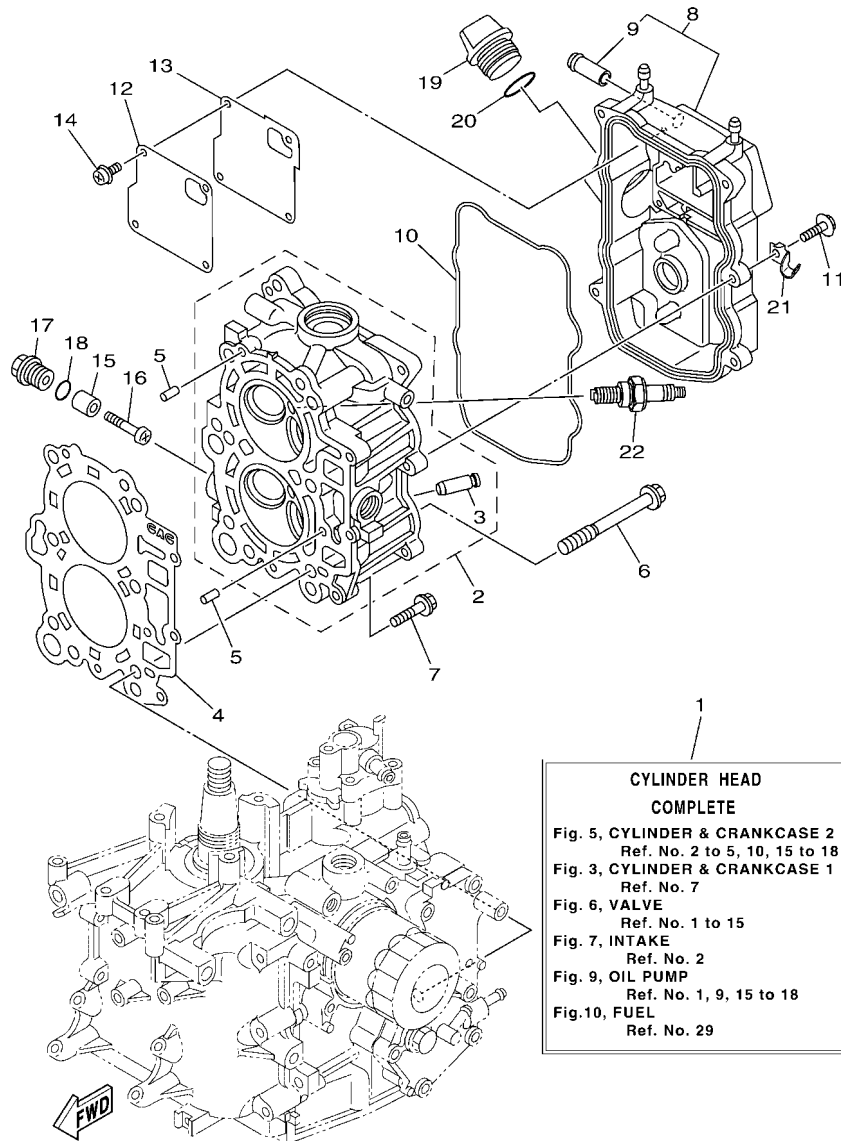
CIGUENAL & PISTON



REF. NO.	PART NO. CODIGO N°	DESCRIPTION DESCRIPCION	M/H	U				REMARKS OBSERVACIONES
1	6AH-11411-00	CRANKSHAFT CIGUENAL	1	1				
2	6AH-11416-00	PLANE BEARING, CRANKSHAFT 1 COJINETE PLANO 1	4	4				UR BROWN UR BROWN
	6AH-11416-10	PLANE BEARING, CRANKSHAFT 1 COJINETE PLANO 1	4	4				UR BLACK UR BLACK
	6AH-11416-20	PLANE BEARING, CRANKSHAFT 1 COJINETE PLANO 1	4	4				UR BLUE UR BLUE
3	6AH-11650-10	CONNECTING ROD ASSY BIELA COMPLETA	2	2				
4	6AH-11654-00	.BOLT, CONNECTING ROD .TORNILLO DE BIELA	2	2				
5	6AH-11631-00	PISTON (STD) PISTON (NORMA)	2	2				
	6AH-11635-00	PISTON (0.25MM O/S) PISTON (0.25MM O/S)	2	2				AP AP
	6AH-11636-00	PISTON (0.50MM O/S) PISTON (0.50MM O/S)	2	2				AP AP
6	6AJ-11603-00	PISTON RING SET (STD) JUEGO DE ANILLOS (NORMA)	2	2				
	6AJ-11604-00	PISTON RING SET (0.25MM O/S) JUEGO DE ANILLOS (0.25MM O/S)	2	2				AP AP
	6AJ-11605-00	PISTON RING SET (0.50MM O/S) JUEGO DE ANILLOS (0.50MM O/S)	2	2				AP AP
7	137-11633-10	PIN, PISTON PASADOR, PISTON	2	2				
8	93450-17129	CIRCLIP SEGURO	4	4				
9	93102-37004	OIL SEAL SELLO ACEITE	1	1				
10	93102-25014	OIL SEAL SELLO ACEITE	1	1				

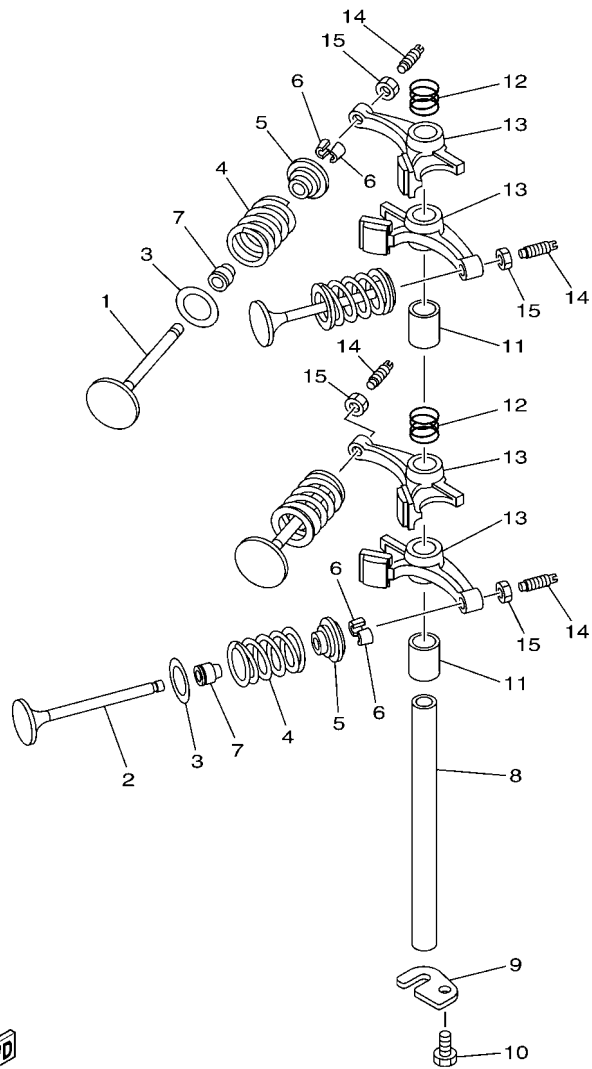
FIG. 5 CYLINDER & CRANKCASE 2

CILINDRO & CARTER 2



6AGD100-S050

REF. NO.	PART NO. CODIGO N°	DESCRIPTION DESCRIPCION	M/H	U		REMARKS OBSERVACIONES
1	6AH-W009A-01-1S	CYLINDER HEAD COMPLETE CILINDRO CULATA COMPLETO	1	1		
2	6AH-11111-10-1S	HEAD, CYLINDER 1 CULATA CILINDRO 1	1	1		
3	6AH-11133-10	.GUIDE, VALVE 1 .GUIA DE VALVULA 1	4	4		
4	6AG-11181-10	GASKET, CYLINDER HEAD 1 JUNTA, DE CULATA 1	1	1		
5	93606-12019	PIN, DOWEL PASADOR DE CLAVIJA	2	2		
6	90105-09006	BOLT, FLANGE TORNILLO	6	6		
7	90119-06MA3	BOLT, WITH WASHER TORNILLO CON ARANDELA	3	3		
8	6AH-11191-00-1S	COVER, CYLINDER HEAD 1 TAPA CULATA DE CILINDRO 1	1	1		
9	6AH-11372-00	.NIPPLE, HOSE .NIPLE DE MANGUERA	1	1		
10	6AH-11356-00	SEAL, CYLINDER 2 RETEN ACEITE CILINDRO 2	1	1		
11	97E95-06520	BOLT, HEXAGON W/W DEEP RECESS TORNILLO HEXAGONAL CON RONDONA	5	5		
12	6AH-11168-00	COVER, BREATHER CUBIERTA RESPIRADERO	1	1		
13	6AH-11169-00	GASKET, BREATHER COVER EMAPQ CBTA.DE RESP.	1	1		
14	97607-04210	SCREW, WITH WASHER TORNILLO CAB CON PLANA C/ARAN	4	4		
15	6G8-11325-00	ANODE ANODO	2	2		
16	98980-05025	SCREW, BIND TORNILLO DE LIGAR	2	2		
17	6G8-11197-A0	PLUG, BLIND TAPON, CIEGO	2	2		
18	93210-13M63	O-RING ANILLO O	2	2		
19	6G8-15363-00	PLUG, OIL TAPON DE ACEITE	1	1		
20	93210-24M79	O-RING ANILLO O	1	1		
21	90465-08059	CLAMP BRIDA	1	1		
22	94702-00418	PLUG, SPARK (NGK DPR6EB-9) BUJIA (NGK DPR6EB-9)	2	2		

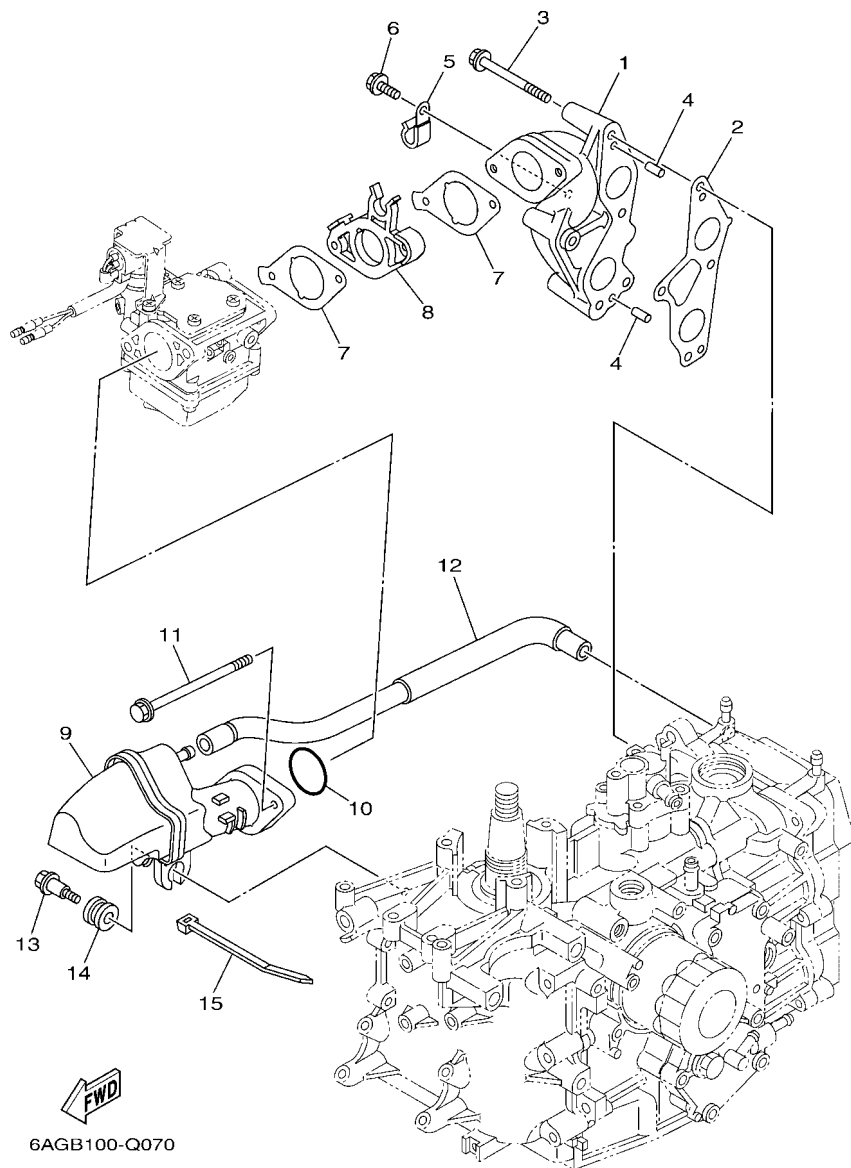



 6AH1100-F050

FIG. 6 VALVE

VALVULA

REF. NO.	PART NO. CODIGO N°	DESCRIPTION DESCRIPCION	M/H	U				REMARKS OBSERVACIONES
1	6AH-12111-00	VALVE, INTAKE VALVULA DE ADMISION	2	2				
2	6AH-12121-10	VALVE, EXHAUST VALVULA DE ESCAPE	2	2				
3	62Y-12116-00	SEAT, VALVE SPRING ASIENTO RESORTE DE VALVULA	4	4				
4	3YF-12113-00	SPRING, VALVE INNER RESORTE VALVULA INTERNA	4	4				
5	30X-12117-00	RETAINER, VALVE SPRING RETEN RESORTE DE VALVULA	4	4				
6	30X-12118-00	LOCK, VALVE SPRING RETAINER SEGURO DE VALVULA	8	8				
7	51Y-12119-00	SEAL, VALVE STEM SELLO DE ACEITE VALVULA	4	4				
8	66M-12146-00	SHAFT, ROCKER ARBOL DE BALANCIN	1	1				
9	6AH-12279-00	PLATE PLACA	1	1				
10	97013-06012	BOLT PERNO	1	1				
11	90387-13006	COLLAR ESPACIADOR	2	2				
12	90501-120A5	SPRING, COMPRESSION RESORTE DE COMPRESION	2	2				
13	6AH-12151-00	ARM, VALVE ROCKER BRAZO DE BALANCIN DE VALVULA	4	4				
14	64J-12159-00	SCREW, VALVE ADJUSTING TORNILLO DE AJUSTE DE VALVULA	4	4				
15	62Y-12158-00	NUT, LOCK ARANDELA DE SEGURIDAD	4	4				



6AGB100-Q070

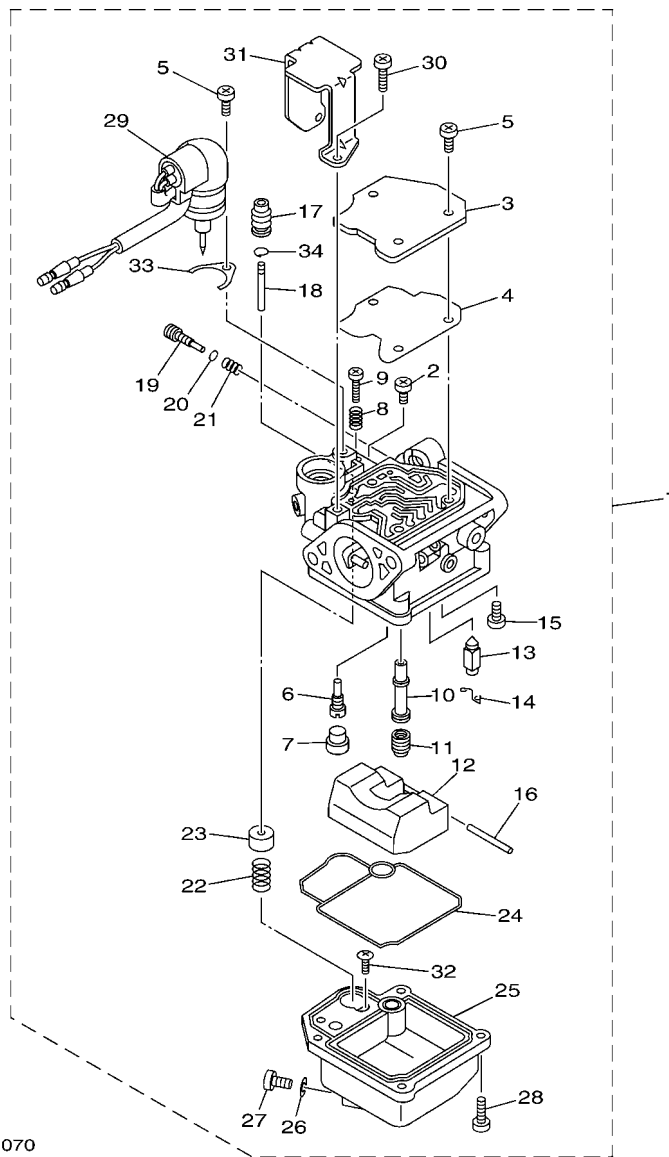
FIG. 7 INTAKE

ADMISION

REF. NO.	PART NO. CODIGO N°	DESCRIPTION DESCRIPCION	M/H	L			REMARKS OBSERVACIONES
1	6AH-13641-00-94	MANIFOLD, INTAKE 1 CONECTOR DE ADMISION 1	1	1			
2	6AH-13645-00	GASKET, MANIFOLD 1 EMPAQUE	1	1			
3	97E95-06555	BOLT, HEXAGON W/W DEEP RECESS TORNILLO HEXAGONAL CON RONDONA	4	4			
4	91690-50014	PIN, SPRING PASADOR DE RESORTE	2	2			
5	90465-08M83	CLAMP BRIDA	2	2			
6	97E95-06512	BOLT, HEXAGON W/W DEEP RECESS TORNILLO HEXAGONAL CON RONDONA	2	2			
7	6AH-13646-00	GASKET, MANIFOLD 2 EMPAQ. DE MULTIPLE 2	2	2			
8	6AH-14271-00	INSULATOR AISLANTE	1	1			
9	6AH-14440-00	SILENCER ASSY, INTAKE SILENCIADOR COMPL DE ADMISION	1	1			
10	93210-35M86	O-RING ANILLO O	1	1			
11	95D95-06100	BOLT, FLANGE DEEP RECESS CERROJO, REBORDE HUECO PROFUND	2	2			
12	6AH-15373-00	PIPE, BREATHER MANGUELA DE RESPIRADERO	1	1			
13	90109-06MA1	BOLT PERNO	1	1			
14	90480-16616	GROMMET TAPON	1	1			
15	90465-13M18	CLAMP BRIDA	1	1			

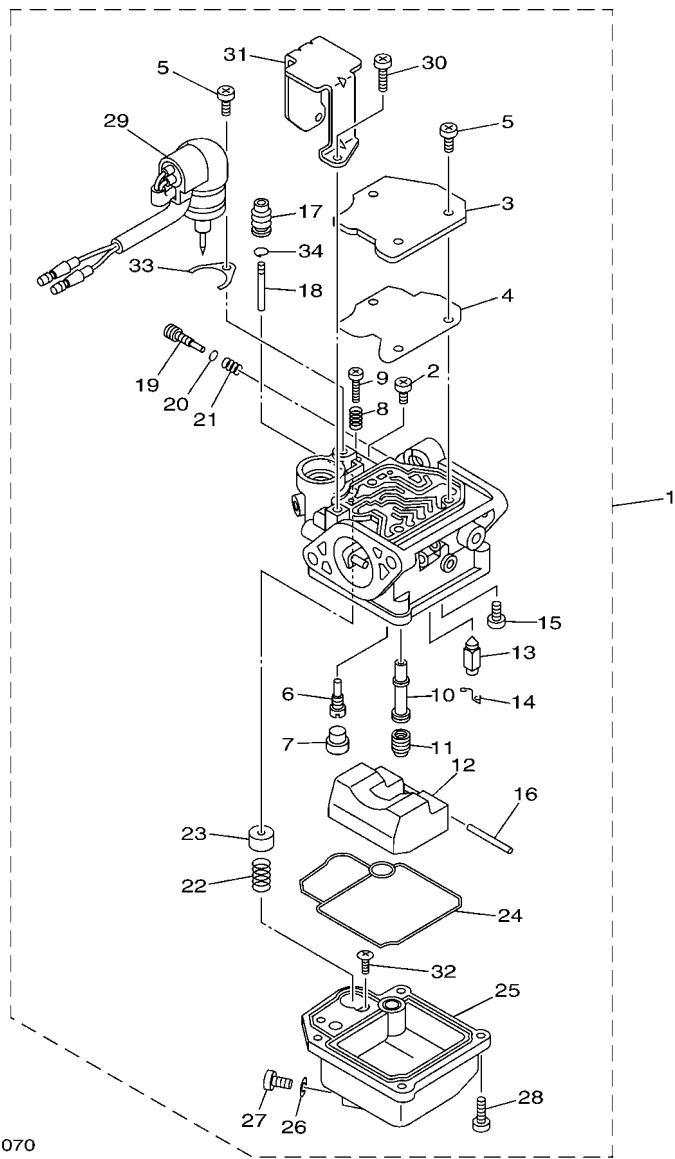
FIG. 8 CARBURETOR

CARBURADOR



6BY2280-J070

REF. NO.	PART NO. CODIGO N°	DESCRIPTION DESCRIPCION	M/H	U		REMARKS OBSERVACIONES
1	6AH-14301-C0	CARBURETOR ASSY 1 CARBURADOR COMPLETO 1	1			
	6AH-14301-G0	CARBURETOR ASSY 1 CARBURADOR COMPLETO 1		1		
2	98580-04006	.SCREW, PAN HEAD .TORNILLO DE CABEZA CRUZADA	1	1		
3	65W-14572-00	.PLATE .PLACA	1	1		
4	65W-14126-10	.GASKET .EMPAQUE	1	1		
5	97980-04110	.SCREW, WITH WASHER .TORNILLO, CON ARANDELA	4	4		
6	6AG-14948-05	.JET (#45) .INYECTOR (#45)	1			FOR 6AH-14301-C0 FOR 6AH-14301-G0 FOR 6AH-14301-G0 FOR 6AH-14301-G0
	676-14948-05	.JET (#45) .INYECTOR (#45)		1		
7	679-14966-00	.RUBBER CAP .TAPA	1	1		
8	90501-10326	.SPRING, COMPRESSION .RESORTE DE COMPRESION	1	1		
9	63V-14523-00	.SCREW, STOP .TORNILLO DE TOPE	1	1		
10	6AH-14947-00	.JET, NEEDLE .INYECTOR DE AGUJA	1	1		
11	676-14943-81	.JET, MAIN (#118) .INYECTOR PRINCIPAL (#118)	1	1		
12	6AH-14985-00	.FLOAT .BOIA	1	1		
13	6AH-14546-00	.VALVE, NEEDLE .VALVULA DE AGUJA	1	1		
14	633-14159-00	.CLIP .PRESILLA	1	1		
15	98580-04008	.SCREW, PAN HEAD .TORNILLO DE CABEZA CRUZADA	1	1		
16	6H4-14548-00	.PIN, FLOAT ARM .PASADOR DE BRAZO DE BOIA	1	1		
17	65W-14373-02	.COVER, PLUNGER CAP .CUBIERTA TAPA DE EMBOLO	1	1		
18	6AH-14379-00	.ROD, STARTER .VARILLA DE ARRANQUE	1	1		
19	67C-14923-00	.SCREW, PILOT .TORNILLO DE AJUSTE	1	1		
20	67F-14398-10	.O-RING .ANILLO O	1	1		
21	67C-14555-00	.SPRING .RESORTE	1	1		
22	6AH-14335-00	.SPRING, PLUNGER .RESORTE DE EMBOLO	1	1		
23	6AH-14371-00	.PLUNGER, STARTER .EMBOLO DE ARRANQUE	1	1		
24	6AH-14384-00	.GASKET, FLOAT CHAMBER .EMPAQUE DE CAMARA DE BOIA	1	1		
25	6AH-14980-00	.BODY, FLOAT CHAMBER .CUERPO CAMARA DE BOIA	1	1		



6BY2280-J070

FIG. 8 CARBURETOR

CARBURADOR

REF. NO.	PART NO. CODIGO N°	DESCRIPTION DESCRIPCION	M/H	U		REMARKS OBSERVACIONES
26	65W-14398-00	.GASKET .EMPAQUE	1	1		
27	65W-14992-00	.SCREW, DRAIN .TORNILLO DE DRENAJE	1	1		
28	97980-04114	.SCREW, WITH WASHER .TORNILLO, CON ARANDELA	4	4		
29	6AH-14380-01	.PRIME STARTER ASSY .JUEGO DE VALVULA DE ARRANQUE	1			FOR 6AH-14301-C0 FOR 6AH-14301-C0
	6AH-14380-11	.PRIME STARTER ASSY .JUEGO DE VALVULA DE ARRANQUE		1		FOR 6AH-14301-G0 FOR 6AH-14301-G0
30	97980-04108	.SCREW, WITH WASHER .TORNILLO, CON ARANDELA	2	2		
31	6AH-14346-00	.PLATE .PLACA	1	1		
32	67C-14567-00	.SCREW .TORNILLO	1	1		
33	65W-14346-00	.PLATE .PLACA	1	1		
34	65W-1439G-00	.CLIP 1 .PRESILLA 1	1	1		

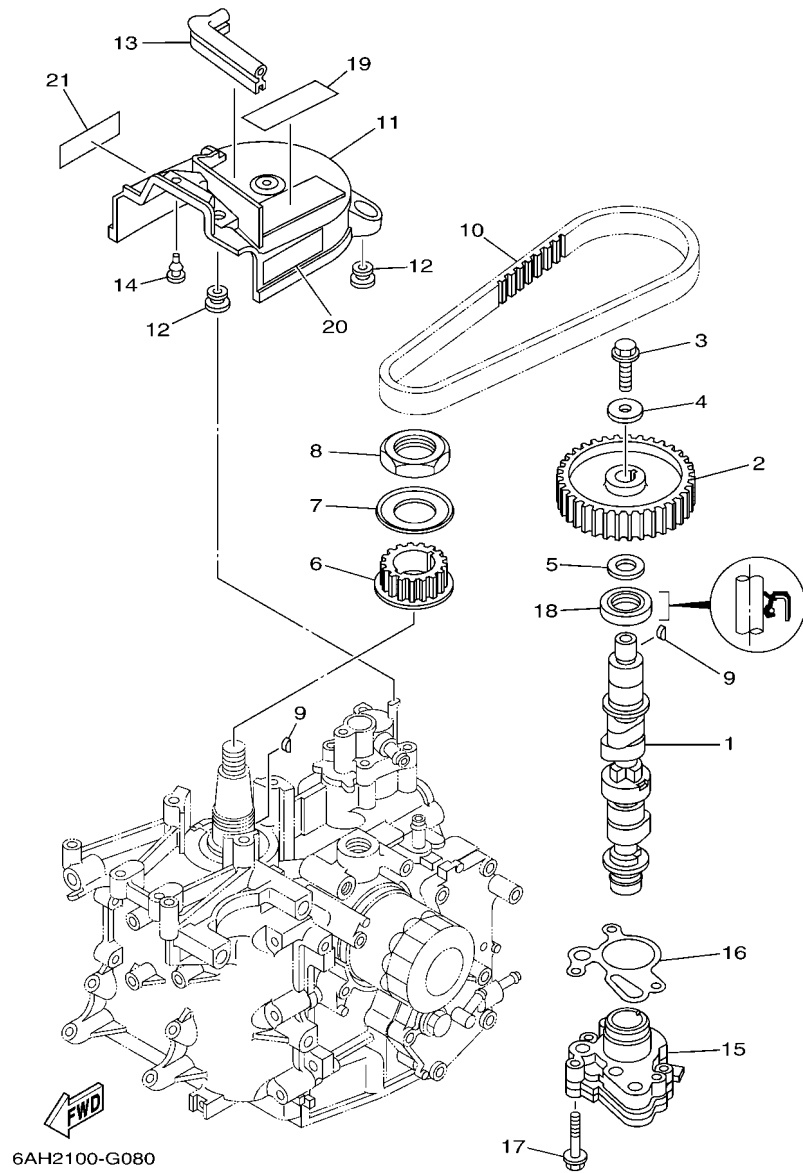


FIG. 9 OIL PUMP

BOMBA DE ACEITE

REF. NO.	PART NO. CODIGO N°	DESCRIPTION DESCRIPCION	M/H	U				REMARKS OBSERVACIONES
1	6AH-12170-00	CAMSHAFT ASSY 1 ARBOL DE LEVAS COMPLETO 1	1	1				
2	6AH-11537-01	GEAR, DRIVEN ENGRANAJE TRACCION	1	1				
3	90105-081A7	BOLT, FLANGE TORNILLO	1	1				
4	90201-08784	WASHER, PLATE ARANDELA PLANA	1	1				
5	90201-15423	WASHER, PLATE ARANDELA PLANA	1	1				
6	6AH-11536-00	GEAR, DRIVE ENGRANAJE TRACCION	1	1				
7	6AH-11557-00	WASHER 1 ARANDELA 1	1	1				
8	90170-30003	NUT TUERCA	1	1				
9	90280-03M01	KEY, WOODRUFF CUNA WOODRUFF	2	2				
10	6AH-46241-00	BELT CORREA	1	1				
11	6AH-46297-00	COVER, DUST CUBIERTA, PARA POLOVO	1	1				
12	90480-10627	GROMMET TAPON	3	3				
13	6AH-42617-00	DAMPER, FORM HULE DE FORMA	1	1				
14	90480-06M19	GROMMET TAPON	1	1				
15	6AH-13300-00	OIL PUMP ASSY BOMBA DE ACEITE COMPLETA	1	1				
16	6AH-13329-10	GASKET, PUMP COVER EMPAQUE TAPA DE BOMBA	1	1				
17	90105-06035	BOLT, FLANGE TORNILLO	3	3				
18	93102-22010	OIL SEAL SELLO ACEITE	1	1				
19	6AH-13437-61	MARK, CAUTION MARKER	1	1				
20	6EE-81994-40	LABEL, SAFETY ETIQUETA DE SEGURIDAD	1	1				
21	6EE-81994-50	LABEL, SAFETY ETIQUETA DE SEGURIDAD	1	1				FOR CAR(CE) FOR CAR(CE)

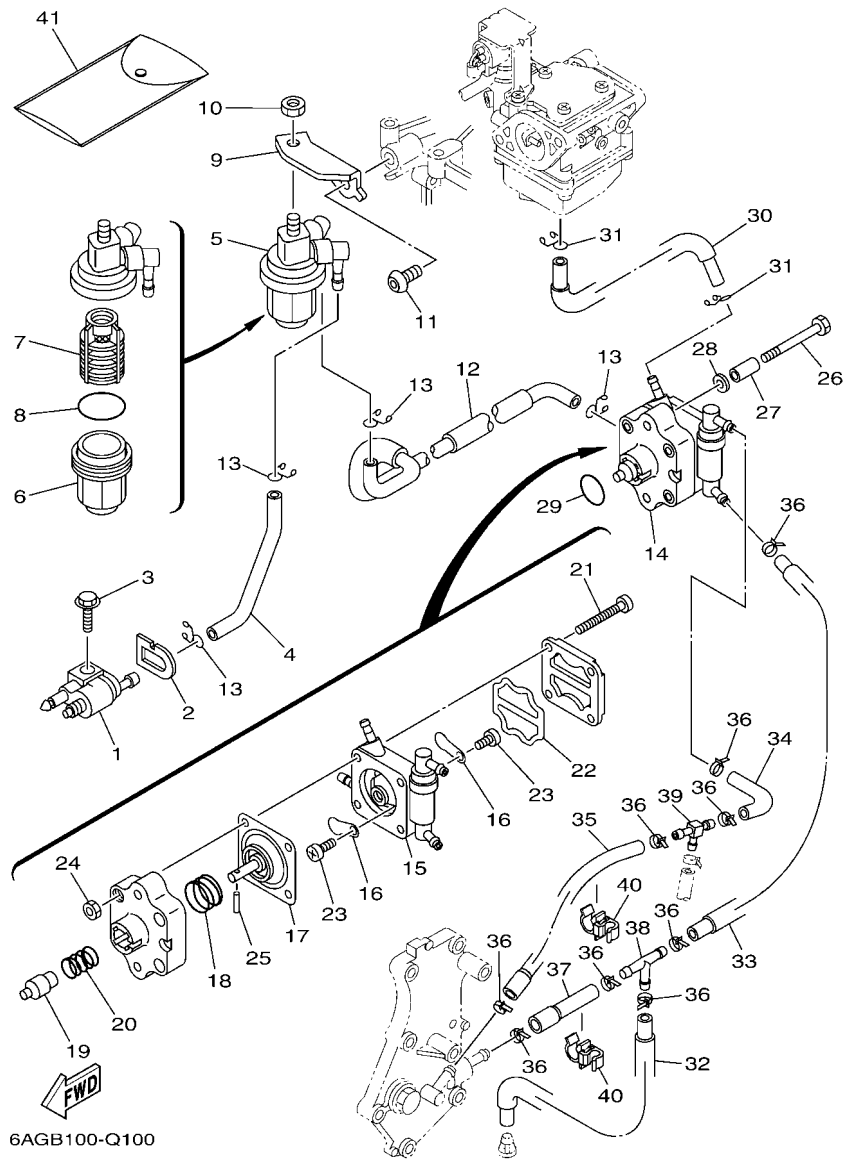


FIG. 10 FUEL

COMBUSTIBLE

REF. NO.	PART NO. CODIGO N°	DESCRIPTION DESCRIPCION	M/H	U			REMARKS OBSERVACIONES
1	6G1-24304-10	FUEL PIPE JOINT COMP. 1 CONECTOR MANGUERA COMBUST.1	1	1			
2	61N-24329-00	SEAL SELLO	1	1			
3	95D95-06020	BOLT, FLANGE DEEP RECESS CERROJO, REBORDE HUECO PROFUND	1	1			
4	6AH-24311-00	PIPE, FUEL 1 TUBO DE COMBUSTIBLE 1	1	1			
5	61N-24560-10	FILTER ASSY FILTRO COMPLETO	1	1			
6	61N-24521-00	.CUP, FILTER .COPA DE FILTRO	1	1			
7	61N-24563-10	.ELEMENT, FILTER .ELEMENTO DEL FILTRO	1	1			
8	93210-32738	.O-RING .ANILLO O	1	1			
9	6AH-24566-00	BRACKET, FILTER SOPORTE DEL FILTRO	1	1			
10	95380-08600	NUT TUERCA	1	1			
11	90111-08055	BOLT,HEX. SOCKET BUTTON TORNILLO	1	1			
12	6AH-24312-00	PIPE 2 TUBO 2	1	1			
13	90467-09M17	CLIP PRESILLA	4	4			
14	6AH-24410-00	FUEL PUMP ASSY BOMBA DE COMBUSTIBLE COMPLETA	1	1			
15	6AH-24413-00	.BODY 2 .CUERPO 2	1	1			
16	6A0-24421-01	.VALVE, CHECK .VALVULA DE RETENCION	2	2			
17	66M-24411-11	.DIAPHRAGM .DIAFRAGMA	1	1			
18	66M-24423-00	.SPRING, DIAPHRAGM .RESORTE DE DIAFRAGMA	1	1			
19	66M-13131-10	.PLUNGER .ESPACIADOR	1	1			
20	66M-24454-00	.SPRING .RESORTE	1	1			
21	66M-24444-00	.SCREW .TORNILLO	4	4			
22	66M-24471-01	.DIAPHRAGM .DIAFRAGMA	1	1			
23	6E7-14325-00	.SCREW, PAN HEAD .TORNILLO CABEZA REDONDA	2	2			
24	95380-04600	.NUT .TUERCA	4	4			
25	66M-24374-00	.PIN .PASADOR	1	1			
26	90101-06032	BOLT TORNILLO	2	2			
27	90387-06M17	COLLAR ESPACIADOR	2	2			

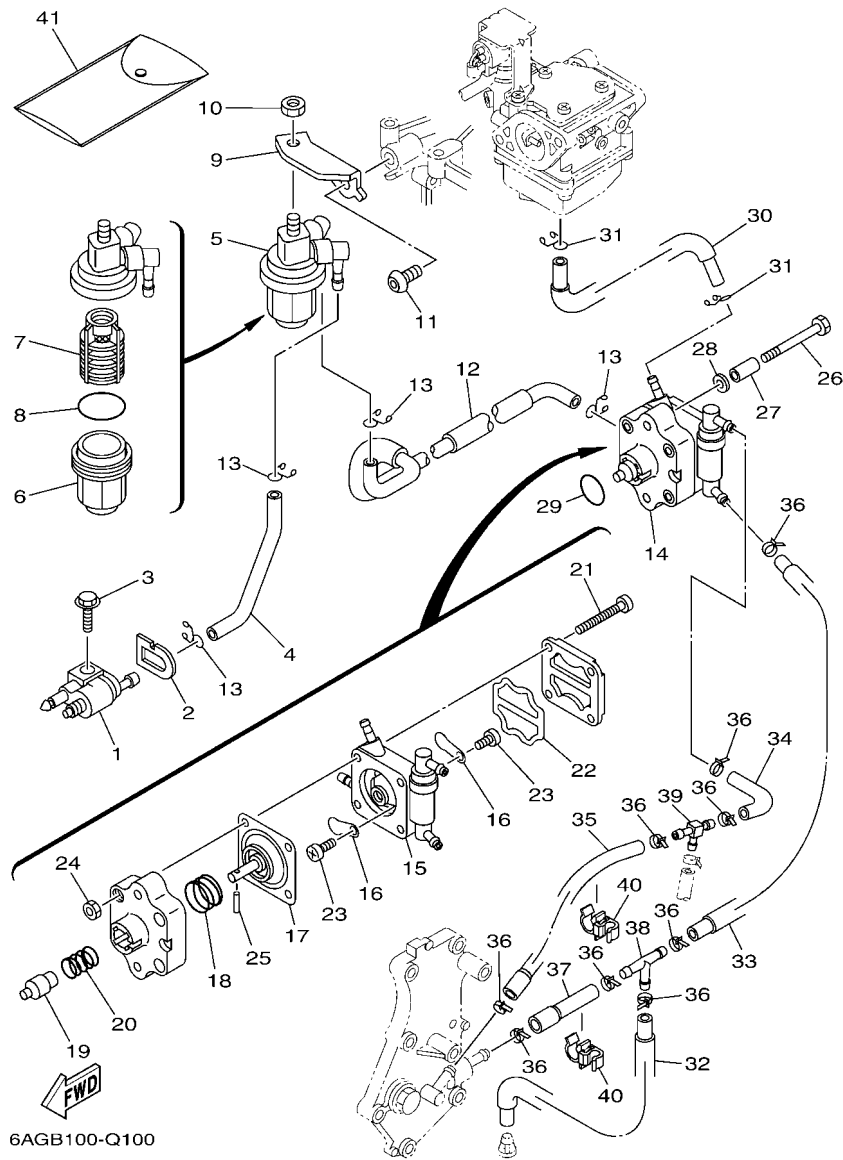
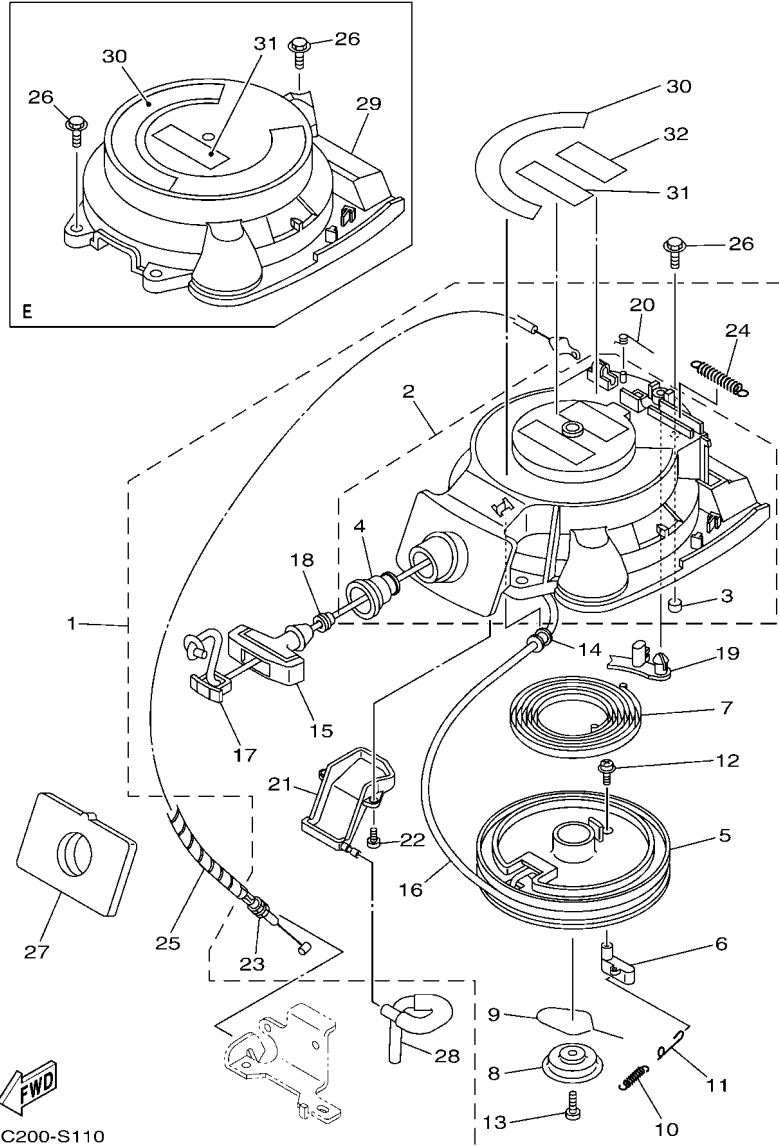


FIG. 10 FUEL

COMBUSTIBLE

REF. NO.	PART NO. CODIGO N°	DESCRIPTION DESCRIPCION	M/H	U	REMARKS OBSERVACIONES
28	90201-06106	WASHER, PLATE ARANDELA PLANA	2	2	
29	93210-20M65	O-RING ANILLO O	1	1	
30	6AH-24313-00	PIPE 3 TUBO 3	1	1	
31	90467-09M17	CLIP PRESILLA	2	2	
32	6AH-24321-00	PIPE 10 TUBO 10	1	1	
33	6AH-24322-00	PIPE 11 TUBO 11	1	1	
34	90445-09026	HOSE (L68) TUBO (L68)	1	1	
35	6AH-24323-00	PIPE 12 TUBO 12	1	1	
36	90465-11M10	CLAMP BRIDA	9	9	
37	6AH-24324-00	PIPE 13 TUBO 13	1	1	
38	688-24378-00	PIPE, JOINT 3 TUBO DE UNION 3	1	1	
39	6C5-24378-00	PIPE, JOINT 3 TUBO DE UNION 3	1	1	
40	90464-09018	CLAMP BRIDA	2	2	
41	62Y-28100-00	TOOL KIT JUEGO DE HERRAMIENTAS	1		
	62Y-28100-10	TOOL KIT JUEGO DE HERRAMIENTAS		1	



6AJC200-S110

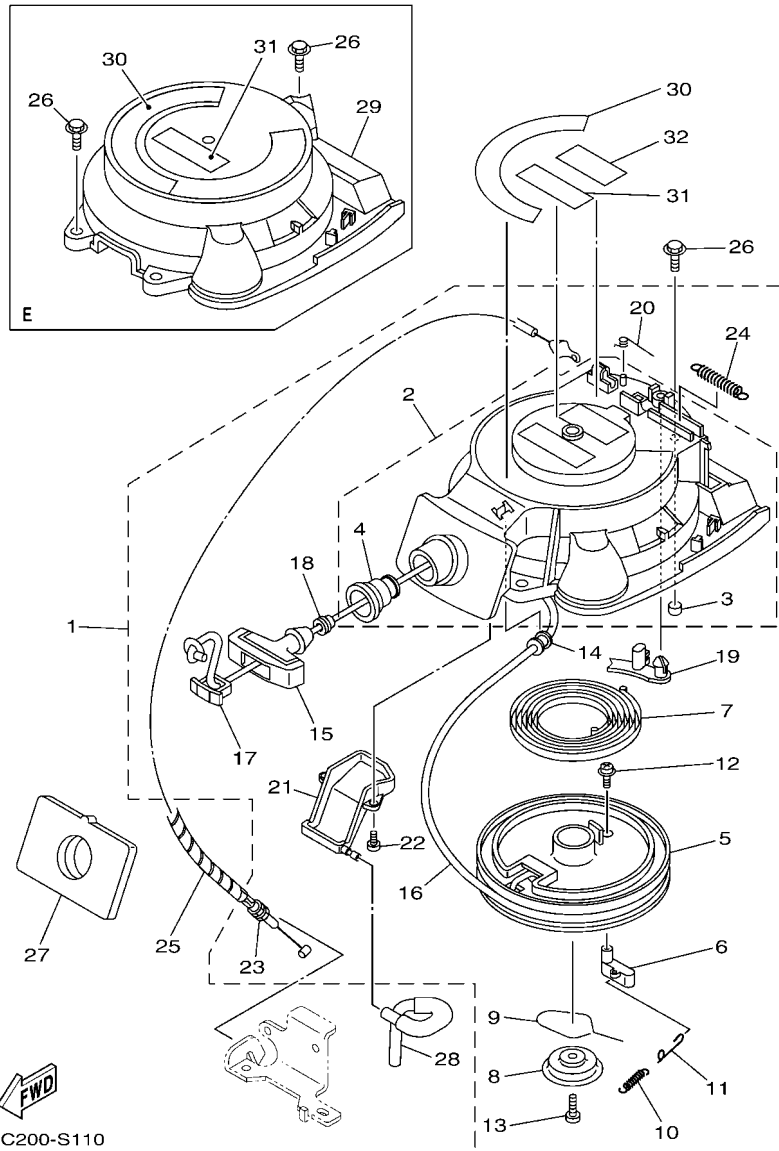
*1: CUT FROM 50M ROLLS, PART NO. 90890-44373, CUTTING LENGTH 1.8M

*1: CORTE DE UN RODILLO DE 50M , PARTS NUMERO 90890-44373, LARGO DEL CORTE 1.8M

FIG. 11 STARTER

ARRANQUE

REF. NO.	PART NO. CODIGO N°	DESCRIPTION DESCRIPCION	M/H	E	REMARKS OBSERVACIONES
1	6AH-15710-02	STARTER ASSY ARRANQUE COMPLETO	1		
2	6AH-15711-01	.CASE, STARTER .CAJA DE ARRANQUE	1		
3	6AH-15764-00	.COLLAR 1 .COLLAR 1	3		
4	6AH-15795-00	.GUIDE, ROPE .GUIA DE CUEEDA	1		
5	63V-15714-00	.DRUM, SHEAVE .TAMBOR ROLDANA	1		
6	6AH-15741-10	.PAWL, DRIVE .TRINQUETE DE TRACCION	1		
7	63V-15713-00	.SPRING, STARTER .RESORTE DE ARRANQUE	1		
8	68T-15716-00	.PLATE, DRIVE .PLACA DE TRACCION	1		
9	63V-15705-01	.SPRING, DRIVE PAWL .RESORTE	1		
10	63V-15767-01	.SPRING .RESORTE	1		
11	68T-15784-00	.SPRING, RETURN .RESORTE DE RETORNO	1		
12	63V-15793-00	.SCREW .TORNILLO	1		
13	68T-15793-00	.SCREW .TORNILLO	1		
14	68T-15764-00	.COLLAR 1 .COLLAR 1	1		
15	689-15755-01	.HANDLE, STARTER .MANIJA DE ARRANQUE	1		
16	*	.WIRE, STARTER (L:1800MM) .CUERDA DE ARRANQUE (L:1800MM)	1		*1 *1
17	6F5-15779-02	.COVER .CUBIERTA	1		
18	6A0-15789-00	.DAMPER .AMORTIGUADOR	1		
19	66T-15794-00	.STOPPER .TOPE	1		
20	66T-15734-00	.SPRING, RETURN .RESORTE DE RETORNO	1		
21	6AH-15782-00	.COVER, SHEAVE .CUBIERTA DE ROLDANA	1		
22	6AH-15793-00	.SCREW .TORNILLO	2		
23	6AH-15770-00	.CABLE COMP., STARTER STOP .CABLECOMPL DE SEGURO ARRANQUE	1		
24	66T-15731-00	.SPRING, RETURN .RESORTE DE RETORNO	1		
25	90446-06M90	HOSE (L120) TUBO (L120)	1		
26	95D75-06020	BOLT, FLANGE DEEP RECESS CERROJO, REBORDE HUECO PROFUND	3		
	97E95-06520	BOLT, HEXAGON W/W DEEP RECESS TORNILLO HEXAGONAL CON RONDONA		3	



6AJC200-S110

*1: CUT FROM 50M ROLLS, PART NO. 90890-44373, CUTTING LENGTH 1.8M

*1: CORTE DE UN RODILLO DE 50M , PARTS NUMERO 90890-44373, LARGO DEL CORTE 1.8M

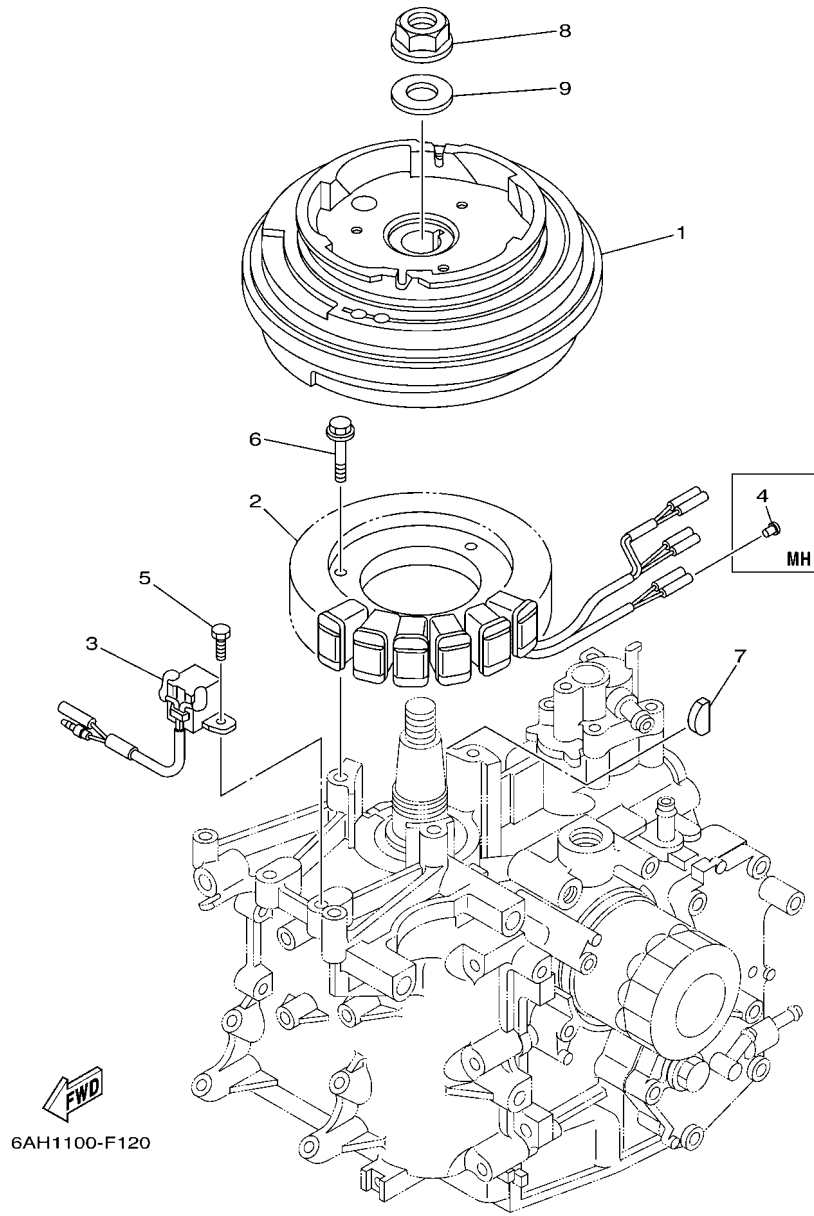
FIG. 11 STARTER

ARRANQUE

REF. NO.	PART NO. CODIGO N°	DESCRIPTION DESCRIPCION	M/H	E				REMARKS OBSERVACIONES
27	6AH-15762-01	SEAL, RUBBER 2 SELLO DE GOMA 2	1					
28	6AH-24316-00	PIPE 6 TUBO 6	1					
29	6AH-81337-00	COVER, FLYWHEEL CUBIERTA DE VOLANTE		1				
30	6AH-14427-60	LABEL, INSTRUCTION ETIQUETA DE INSTRUCCION	1	1				
31	6EE-81995-40	LABEL, WARNING ETIQUETA DE PRECAUCION	1	1				
32	6EE-81995-50	LABEL, WARNING ETIQUETA DE PRECAUCION	1					FOR CAR(CE) FOR CAR(CE)

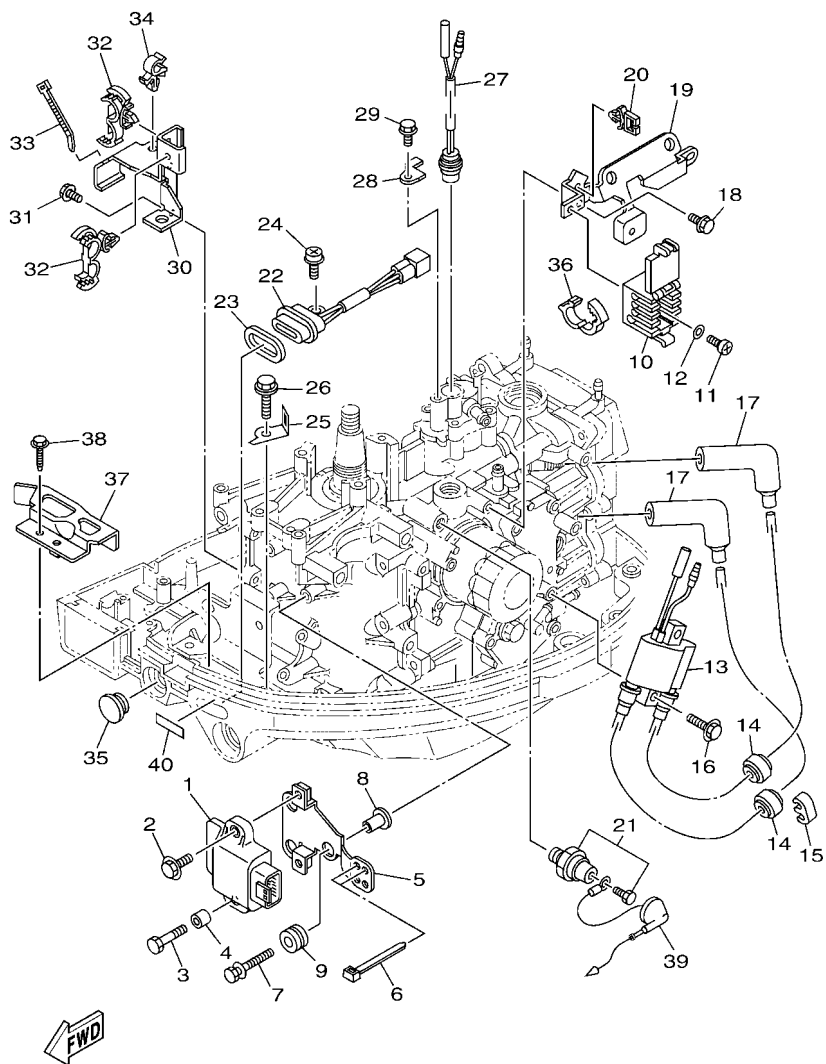
FIG. 12 GENERATOR

GENERADOR



6AH1100-F120

REF. NO.	PART NO. CODIGO N°	DESCRIPTION DESCRIPCION	MH	E		REMARKS OBSERVACIONES
1	6AH-85550-00	ROTOR ASSY ROTOR COMPLETO	1			
	6AH-85550-10	ROTOR ASSY ROTOR COMPLETO		1		
2	6AH-85510-00	STATOR ASSY ESTATOR COMPLETO	1	1		
3	6AH-85580-00	COIL, PULSER BOBINA DE PULSACION	1	1		
4	703-82119-00	COVER, LEAD WIRE CUBIERTA DE CABLE CONDUCTOR	2			
5	97095-05012	BOLT PERNO	2	2		
6	95D95-06030	BOLT, FLANGE DEEP RECESS CERROJO, REBORDE HUECO PROFUND	3	3		
7	90280-05013	KEY, WOODRUFF CUNA WOODRUFF	1	1		
8	90179-16M05	NUT TUERCA	1	1		
9	90201-16M44	WASHER, PLATE ARANDELA PLANA	1	1		

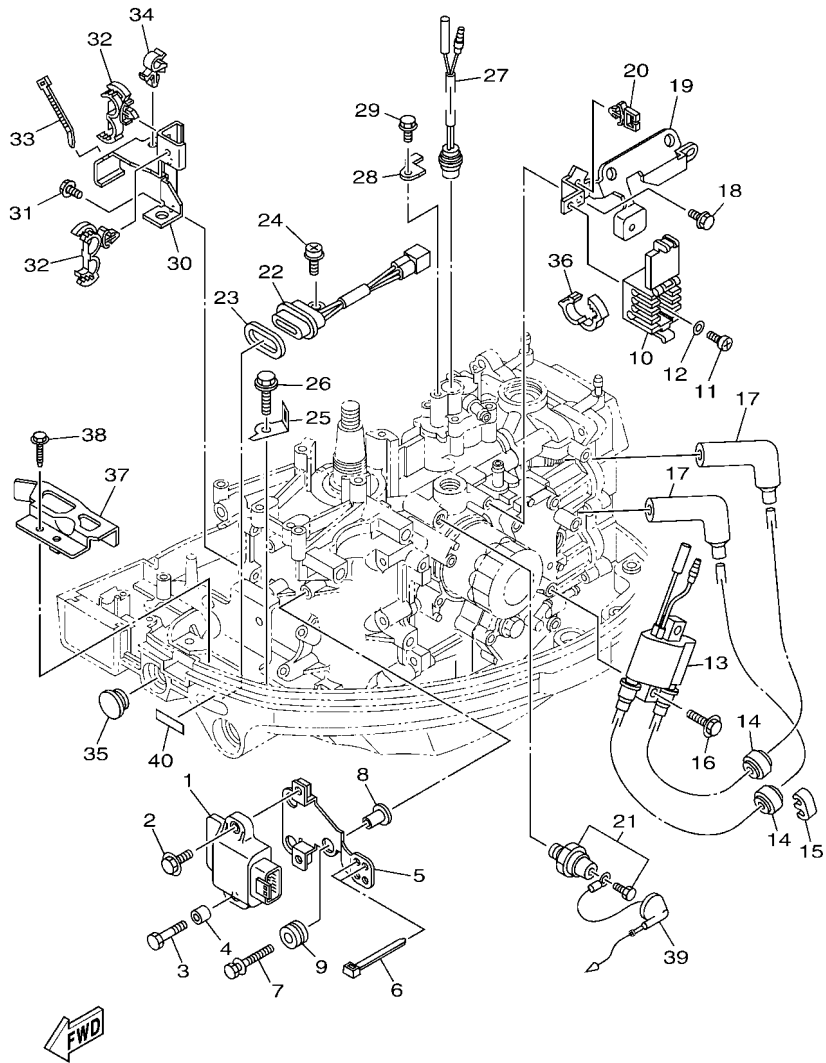


6AJC200-S130

FIG. 13 ELECTRICAL 1

EQUIPO ELECTRICO 1

REF. NO.	PART NO. CODIGO N°	DESCRIPTION DESCRIPCION	M/H	U				REMARKS OBSERVACIONES
1	6AH-85540-00	C.D.I. UNIT ASSY UNIDAD C.D.I. COMPLETA	1	1				
2	97E95-06520	BOLT, HEXAGON W/W DEEP RECESS TORNILLO HEXAGONAL CON RONDONA	1	1				
3	97D95-06030	BOLT, HEXAGON DEEP RECESS TORNILLO HEXAGONAL	1	1				
4	90387-06M74	COLLAR ESPACIADOR	1	1				
5	6AJ-81948-00	BRACKET SOPORTE	1	1				
6	90465-13M18	CLAMP BRIDA	2	2				
7	90119-06M88	BOLT, WITH WASHER TORNILLO CON ARANDELA	3	3				
8	90387-06289	COLLAR ESPACIADOR	3	3				
9	90480-10M23	GROMMET TAPON	3	3				
10	6AH-82522-00	CLAMP, COUPLER GRAMPA ACOPLADOR	1	1				
11	97880-06010	SCREW, PAN HEAD TORNILLO DE CABEZA CON PLANA	1	1				
12	90201-06M05	WASHER, PLATE ARANDELA PLANA	1	1				
13	6F5-85570-13	IGNITION COIL ASSY BOBINA DE IGNICION COMPLETO	1	1				
14	90480-25003	GROMMET TAPON	2	2				
15	67F-82361-00	CLAMP, CORD GRAMPA DE CABLE	1	1				
16	97E95-06525	BOLT, HEXAGON W/W DEEP RECESS TORNILLO HEXAGONAL CON RONDONA	2	2				
17	6AH-82370-00	PLUG CAP ASSY TAPON DE BUJIA COMPLT	2	2				
18	97E95-06514	BOLT, HEXAGON W/W DEEP RECESS TORNILLO HEXAGONAL CON RONDONA	2	2				
19	6AH-85542-00	BRACKET SOPORTE	1	1				
20	90464-07M56	CLAMP BRIDA	2	2				
21	6AJ-82504-00	OIL PRESSURE SWITCH ASSY INTERRUPTOR PRESION DE ACEITE	1	1				
22	62Y-84301-00	PILOT LIGHT ASSY 1 LUZ PILOTO COMPLETA 1	1	1				
23	6FM-83589-00	GASKET EMPAQUE	1	1				
24	97985-06212	SCREW, WITH WASHER TORNILLO, CON ARANDELA	1	1				
25	6AH-82388-00	PLATE PLACA	1	1				
26	90109-06M86	BOLT PERNO	1	1				
27	6AH-82560-00	THERMO SWITCH ASSY INTER. DE TERMO	1	1				



6AJC200-S130

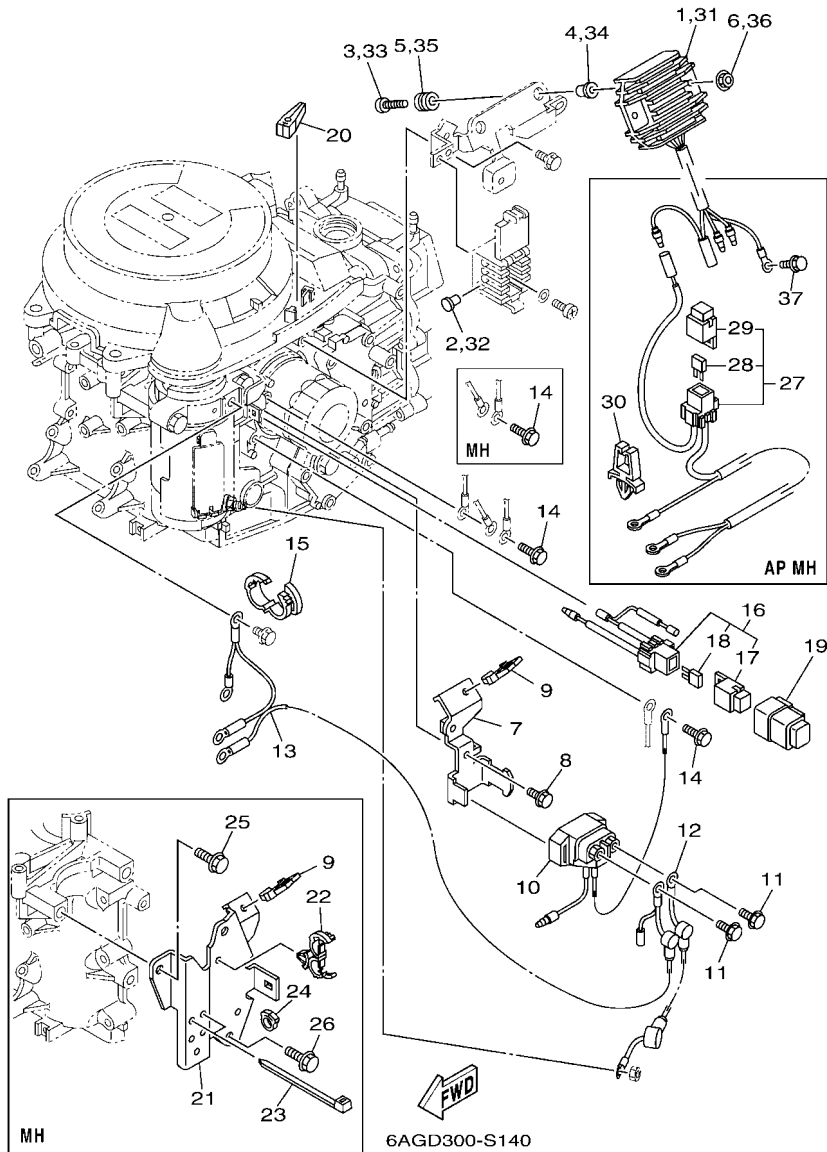
FIG. 13 ELECTRICAL 1

EQUIPO ELECTRICO 1

REF. NO.	PART NO. CODIGO N°	DESCRIPTION DESCRIPCION	M/H	U				REMARKS OBSERVACIONES
28	6AH-82588-00	PLATE PLACA	1	1				
29	97E95-06514	BOLT, HEXAGON W/W DEEP RECESS TORNILLO HEXAGONAL CON RONDONA	1	1				
30	6AH-82554-00	STAY, NEUTRAL SWITCH SOPORTE INTERRUPTOR DE NEUTRAL	1	1				
31	97E95-06516	BOLT, HEXAGON W/W DEEP RECESS TORNILLO HEXAGONAL CON RONDONA	2	2				
32	90464-18246	CLAMP BRIDA	2	2				
33	90465-13M18	CLAMP BRIDA	1					
34	90464-10M32	CLAMP BRIDA	1	1				
35	6G1-42725-00	GROMMET TAPON	1	1				
36	90464-16003	CLAMP BRIDA	1					
	90464-16001	CLAMP BRIDA		1				
37	6AH-82389-00	PLATE 2 PLACA 2	1	1				
38	90109-06M86	BOLT PERNO	1	1				
39	6AH-82553-10	EXTENSION, WIRE LEAD CABLE	1					
	6AH-82553-00	EXTENSION, WIRE LEAD CABLE		1				
40	67C-85415-00	MARK, SIGNAL LAMP MARCO DE FOCO DE SENAL	1	1				

FIG. 14 ELECTRICAL 2

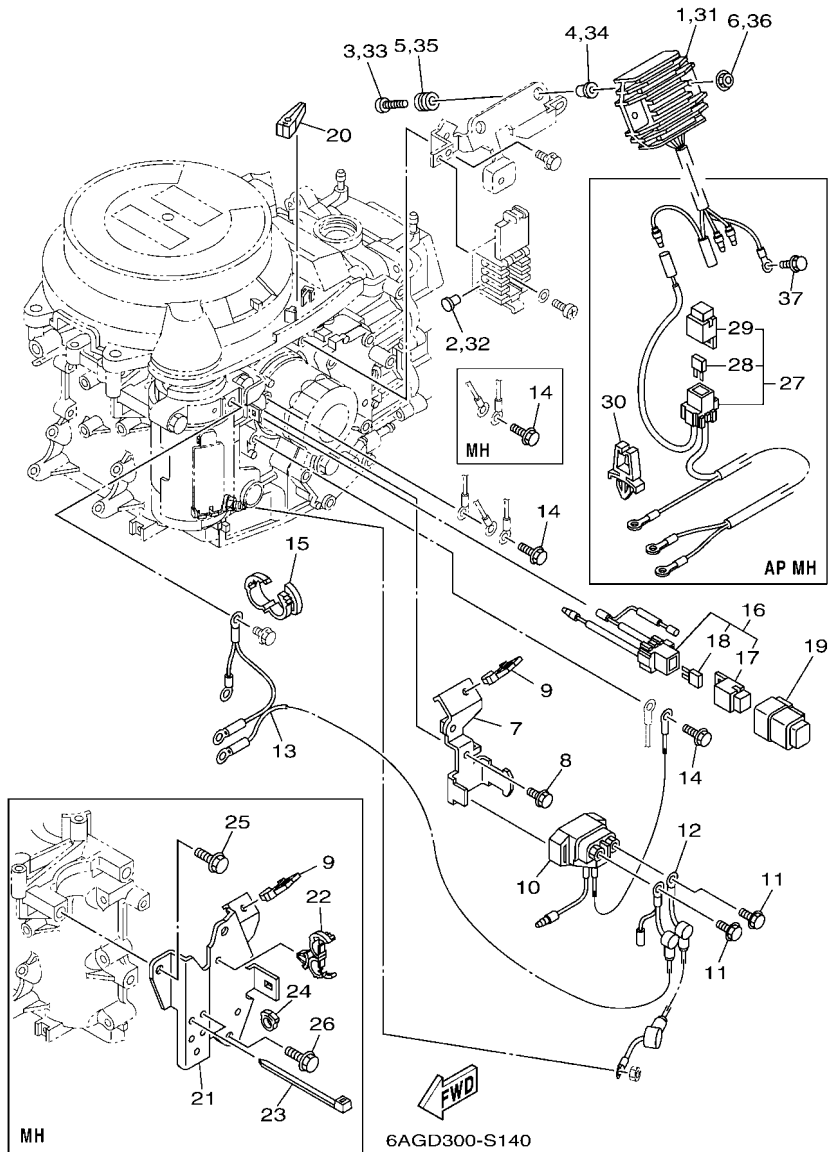
EQUIPO ELECTRICO 2



REF. NO.	PART NO. CODIGO N°	DESCRIPTION DESCRIPCION	M/H	U		REMARKS OBSERVACIONES
1	6AH-81960-00	RECTIFIER & REGULATOR ASSY RECTIFICADOR Y REGULADOR		1		
2	703-82119-00	COVER, LEAD WIRE CUBIERTA DE CABLE CONDUCTOR		1		
3	98980-06030	SCREW, BIND TORNILLO DE LIGAR		2		
4	90387-06M70	COLLAR ESPACIADOR		2		
5	90480-13M24	GROMMET TAPON		2		
6	95780-06500	NUT, FLANGE TUERCA		2		
7	6AH-81945-00	PLATE, SWITCH FITTING PLACA ACCESORIA DE INTERRUP.		1		
8	97E95-06514	BOLT, HEXAGON W/W DEEP RECESS TORNILLO HEXAGONAL CON RONDONA		1		
9	90464-08004	CLAMP BRIDA	1	1		
10	68T-81940-00	STARTER RELAY ASSY CONJUNTO ARRANCADOR RELEVO		1		
11	97E95-06610	BOLT, HEXAGON W/W DEEP RECESS TORNILLO HEXAGONAL CON RONDONA		2		
12	6AH-82117-00	WIRE, LEAD CABLE CONDUCTOR		1		
13	6AH-82105-01	BATTERY CABLE CABLE DE BATERIA		1		
14	97E95-06514	BOLT, HEXAGON W/W DEEP RECESS TORNILLO HEXAGONAL CON RONDONA		1		
	97E95-06514	BOLT, HEXAGON W/W DEEP RECESS TORNILLO HEXAGONAL CON RONDONA		2		
15	90464-16001	CLAMP BRIDA		1		
16	6AH-82150-00	FUSE HOLDER ASSY PORTA-FUSIBLES COMPLETO		1		
17	67F-8215B-10	.CAP (YELLOW) .TAPA (AMARILLO)		1		
18	67F-82151-00	.FUSE (20A) .FUSIBLE (20A)		2		
19	6AH-82157-00	DAMPER AMORTIGUADOR		1		
20	67F-2812A-00	PULLER, FUSE TIRADOR DE FUSIBLE		1		
21	6AH-82398-00	PLATE 3 PLACA 3		1		
22	90464-18246	CLAMP BRIDA		1		
23	90465-13M18	CLAMP BRIDA		3		
24	90464-09010	CLAMP BRIDA		1		
25	97E95-08525	BOLT, HEXAGON W/W DEEP RECESS TORNILLO HEXAGONAL CON RONDONA		2		
26	97E95-08516	BOLT, HEXAGON W/W DEEP RECESS TORNILLO HEXAGONAL CON RONDONA		1		

FIG. 14 ELECTRICAL 2

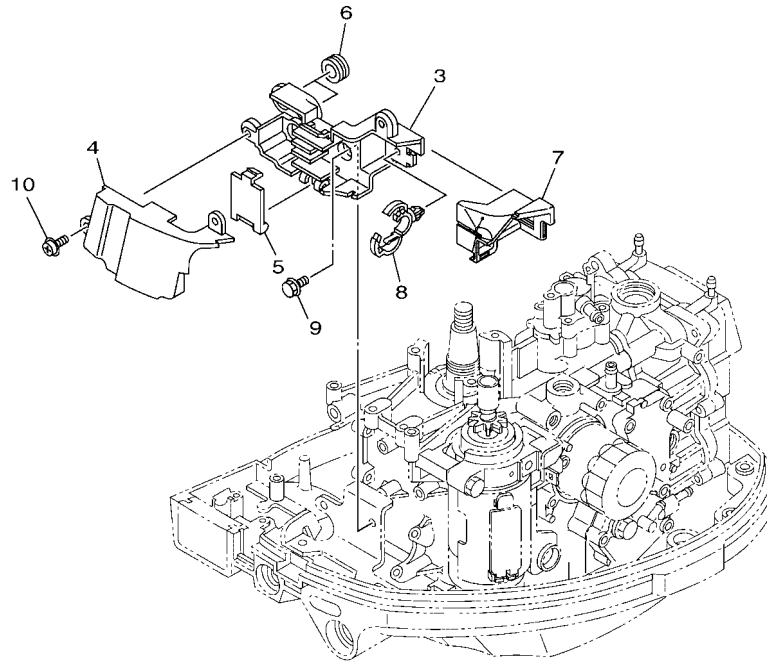
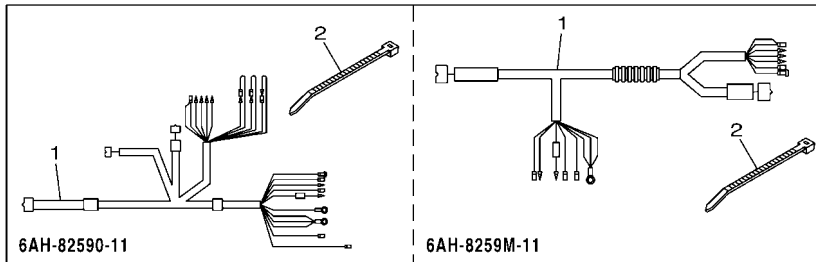
EQUIPO ELECTRICO 2



REF. NO.	PART NO. CODIGO N°	DESCRIPTION DESCRIPCION	MH	E			REMARKS OBSERVACIONES
27	6AH-81949-00	WIRE, LEAD CABLE CONDUCTOR	1				AP AP
28	67F-82151-00	.FUSE (20A) .FUSIBLE (20A)	2				
29	67F-8215B-00	.CAP (BLACK) .TAPA (NEGRO)	1				
30	90464-06001	CLAMP BRIDA	1				AP AP
31	6AH-81960-00	RECTIFIER & REGULATOR ASSY RECTIFICADOR Y REGULADOR	1				AP AP AP
32	703-82119-00	COVER, LEAD WIRE CUBIERTA DE CABLE CONDUCTOR	1				AP AP
33	98980-06030	SCREW, BIND TORNILLO DE LIGAR	2				AP AP
34	90387-06M70	COLLAR ESPACIADOR	2				AP AP
35	90480-13M24	GROMMET TAPON	2				AP AP
36	95780-06500	NUT, FLANGE TUERCA	2				AP AP
37	97E95-06514	BOLT, HEXAGON W/W DEEP RECESS TORNILLO HEXAGONAL CON RONDONA	1				AP AP

FIG. 15 ELECTRICAL 3

EQUIPO ELECTRICO 3

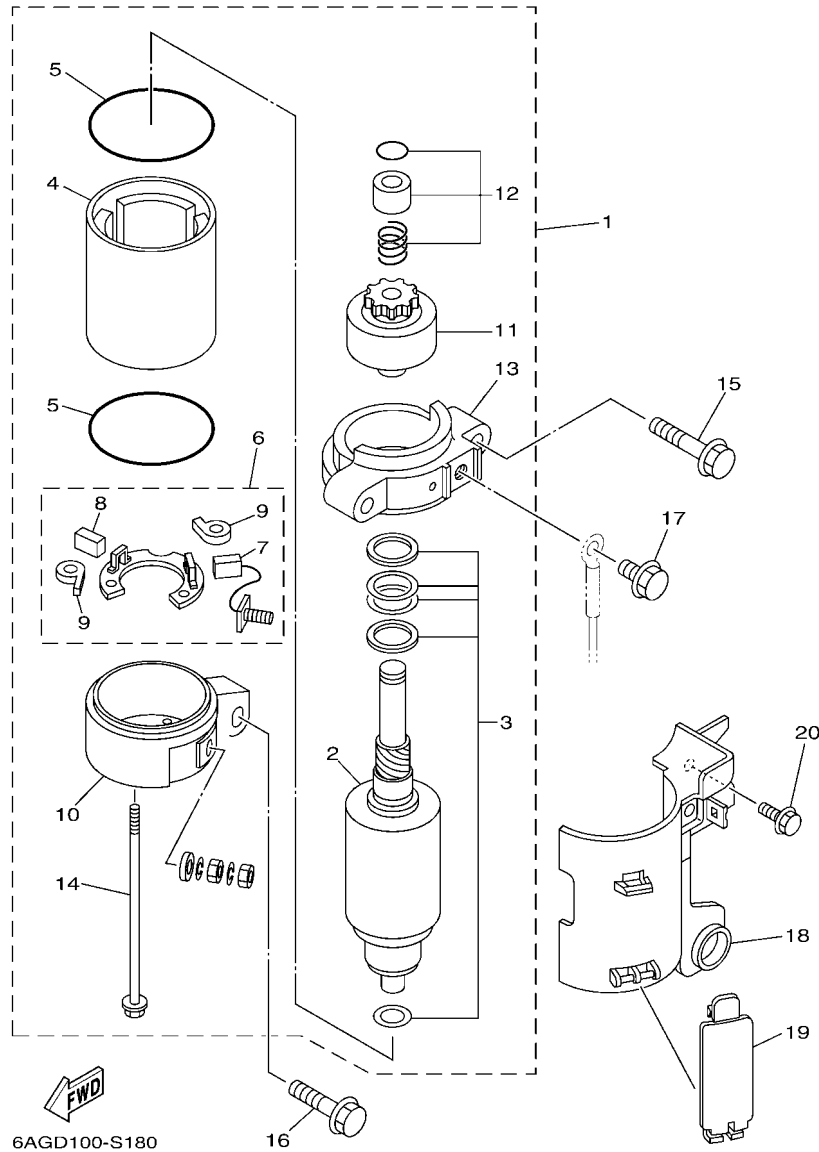


REF. NO.	PART NO. CODIGO N°	DESCRIPTION DESCRIPCION	M/H	E				REMARKS OBSERVACIONES
1	6AH-8259M-11	WIRE HARNESS ASSY 2	1					
	6AH-82590-11	WIRE HARNESS ASSY CONJUNTO DE CABLES		1				
2	90465-13M18	CLAMP BRIDA	1	1				
3	6AH-8552A-00	HOUSING CAJA	1	1				
4	6AH-8552E-00	COVER, CASE CUBIERTA	1	1				
5	6AH-85537-00	COVER CUBIERTA	1	1				
6	90480-19368	GROMMET TAPON	2	2				
7	6AH-85547-00	DAMPER AMORTIGUADOR	1	1				
8	90464-20181	CLAMP BRIDA	1	1				
9	97E95-06514	BOLT, HEXAGON W/W DEEP RECESS TORNILLO HEXAGONAL CON RONDONA	2	2				
10	97985-06214	SCREW, WITH WASHER TORNILLO, CON ARANDELA	2	2				

6AJC200-S150

FIG. 16 STARTING MOTOR

MOTOR DE ARRANQUE



REF. NO.	PART NO. CODIGO N°	DESCRIPTION DESCRIPCION	M/H	E	REMARKS OBSERVACIONES
1	6AH-81800-01	STARTING MOTOR ASSY MOTOR DE ARRANQUE COMPLETO		1	
2	689-81850-11	.ARMATURE ASSY .INDUCIDO COMPLETO		1	
3	689-81809-11	.WASHER KIT .JUEGO DE ARANDELA		1	
4	689-81810-11	.STATOR ASSY .ESTATOR COMPLETO		1	
5	689-81847-11	.O-RING .ANILLO GOMA		2	
6	689-81840-11	.BRUSH HOLDER ASSY .SOSTEN DE ESCOBILLA COMPLETO		1	
7	689-81811-11	.BRUSH 1 .ESCOBILLA 1		1	
8	689-81812-11	.BRUSH 2 .ESCOBILLA 2		1	
9	689-81813-10	.SPRING, BRUSH .RESORTE DE ESCOBILLA		2	
10	6AH-81820-01	.REAR BRACKET ASSY .CUBIERTA TRASERA COMPL		1	
11	689-81807-12	.GEAR ASSY, STARTING MOTOR .PINON CONJUNTO		1	
12	68T-81857-00	.PINION STOPPER SET .JUEGO TAPON PINON		1	
13	6AH-81830-00	.FRONT BRACKET ASSY .SOPORTE DELANTERO COMPLETO		1	
14	689-81826-10	.BOLT .PERNO		2	
15	97513-08545	BOLT, WITH WASHER PERNO CON ARANDELA		2	
16	97513-08535	BOLT, WITH WASHER PERNO CON ARANDELA		1	
17	97E95-08516	BOLT, HEXAGON W/W DEEP RECESS TORNILLO HEXAGONAL CON RONDONA		1	
18	6AH-81942-00	COVER CUBIERTA		1	
19	6AH-82581-00	STAY, CORD CLAMP SOPORTE DE GRAMPA DE CABLE		1	
20	97E95-06514	BOLT, HEXAGON W/W DEEP RECESS TORNILLO HEXAGONAL CON RONDONA		1	

FIG. 17 BOTTOM COWLING

CUBIERTA INFERIOR

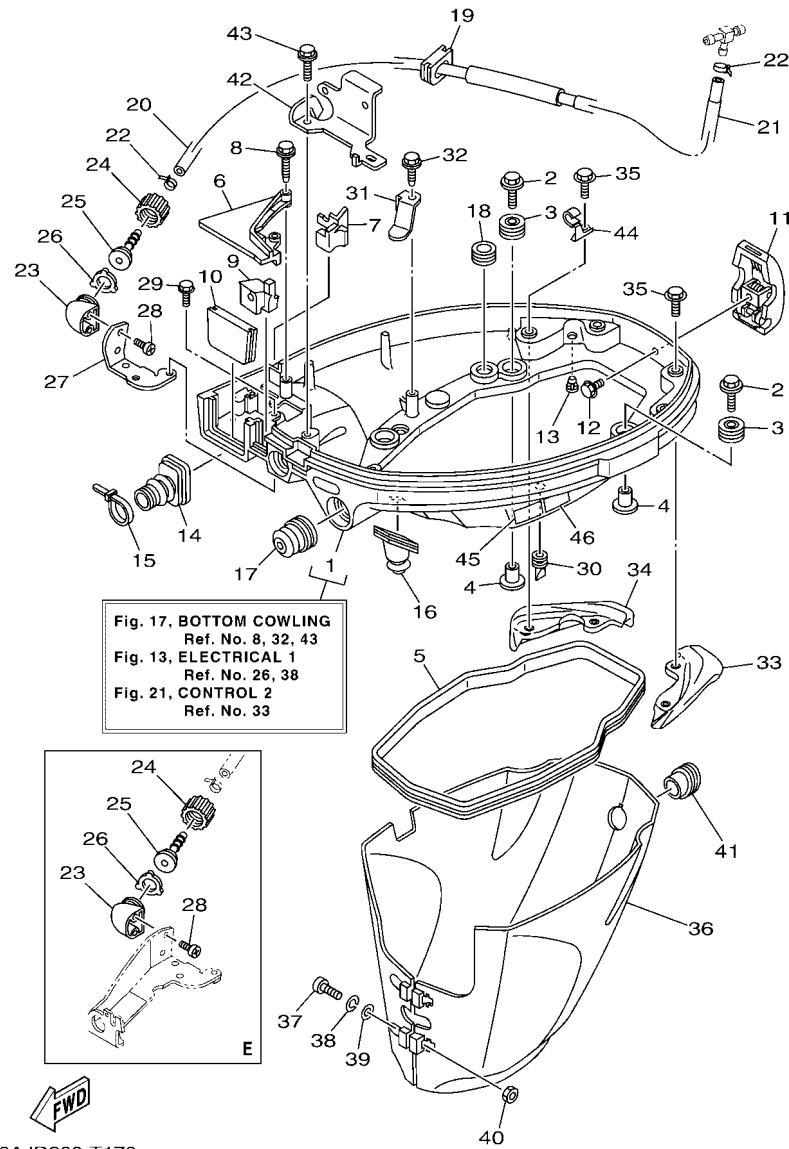
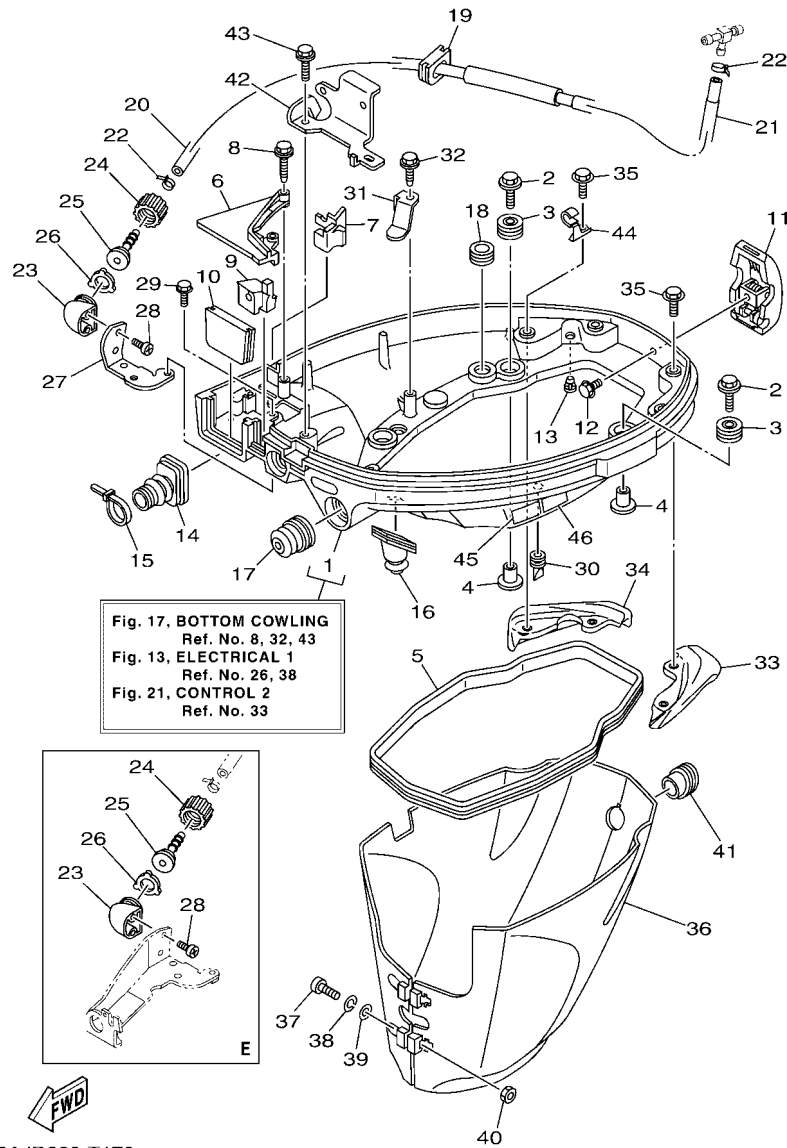


Fig. 17. BOTTOM COWLING
 Ref. No. 8, 32, 43
 Fig. 13. ELECTRICAL 1
 Ref. No. 26, 38
 Fig. 21. CONTROL 2
 Ref. No. 33

6AJD200-T170

REF. NO.	PART NO. CODIGO N°	DESCRIPTION DESCRIPCION	M/H	U				REMARKS OBSERVACIONES
1	6AH-42710-00-8D	BOTTOM COWLING ASSY CUBIERTA INFERIOR COMPL.	1	1				
2	68F-85119-00	BOLT PERNO	4	4				
3	90480-21M82	GROMMET TAPON	4	4				
4	90387-06176	COLLAR ESPACIADOR	4	4				
5	6AH-42716-00	RUBBER SEAL 1 SELLO DE GOMA 1	1	1				
6	6AH-42738-00-8D	PLATE, FITTING PLACA DE AJUSTE	1	1				
7	6AH-42718-00	RUBBER, SEAL 3 GOMA	1	1				
8	90109-06M82	BOLT PERNO	2	2				
9	6AH-42725-00	GROMMET TAPON	1					
	6AH-42725-20	GROMMET TAPON		1				
10	6AH-42724-00	GROMMET TAPON	1					
	6AH-42724-10	GROMMET TAPON		1				
11	6AH-42801-00	COWLING CLAMP COMP. BOVEDA GRAMPA COMPL.	1	1				
12	97E95-06512	BOLT, HEXAGON W/W DEEP RECESS TORNILLO HEXAGONAL CON RONDONA	1	1				
13	6BL-44391-00	NIPPLE, HOSE NIPLE MANGUERA	1	1				
14	6AH-26326-00	GROMMET TAPON PROTECTOR	1					
	6AH-26326-10	GROMMET TAPON PROTECTOR		1				
15	90465-11M10	CLAMP BRIDA	1					
16	6AH-42727-00	GROMMET TAPON	1	1				
17	65W-42726-00	GROMMET TAPON	1					
	65W-42726-10	GROMMET TAPON		1				
18	90480-16007	GROMMET TAPON	1	1				
19	6AH-42726-00	GROMMET TAPON	1	1				
20	6AH-24314-01	PIPE 4 TUBO 4	1	1				
21	90445-15003	HOSE (L230) TUBO (L230)	1	1				
22	90465-11M10	CLAMP BRIDA	2	2				
23	6DR-12572-00	ADAPTER ADAPTADOR	1	1				



6AJD200-T170

FIG. 17 BOTTOM COWLING

CUBIERTA INFERIOR

REF. NO.	PART NO. CODIGO N°	DESCRIPTION DESCRIPCION	M/H	U				REMARKS OBSERVACIONES
24	6R3-12581-00	JOINT, HOSE 1 CONEXION	1	1				
25	6R3-12582-00	JOINT, HOSE 2 CONEXION	1	1				
26	6R3-12583-00	GASKET, HOSE JOINT EMPAQUETADURA JUNTA DE MANGUE	1	1				
27	6AH-12535-00	PLATE EMPAQUETADURA	1					
28	90167-06002	SCREW, TAPPING TORNILLO DE ROSCA HEMBRA	2	2				
29	97E95-06510	BOLT, HEXAGON W/W DEEP RECESS TORNILLO HEXAGONAL CON RONDONA	2					
30	65W-42717-00	RUBBER, SEAL 2 GOMA	2	2				
31	6AH-42743-00	BRACKET SOPORTE	1	1				
32	90109-06M86	BOLT PERNO	1	1				
33	6AH-42761-A0	STOPPER RETEN 1	1	1				
34	6AH-42762-A0	STOPPER RETEN 2	1	1				
35	97E75-06512	BOLT, HEXAGON W/W DEEP RECESS TORNILLO HEXAGONAL CON RONDONA	4	4				
36	6AH-42741-00	APRON MANDIL	1	1				
37	97885-06030	SCREW, PAN HEAD TORNILLO A MUESCA	2	2				
38	92995-06100	WASHER, SPRING ARANDELA	2	2				
39	92995-06600	WASHER ARANDELA	2	2				
40	95380-06600	NUT, HEXAGON TUERCA	2	2				
41	6AH-42717-00	RUBBER, SEAL 2 GOMA	1	1				
42	6AH-15774-00	STAY 4 SOPORTE 4	1	1				
43	90109-06M86	BOLT PERNO	1	1				
44	90465-08M82	CLAMP BRIDA	1	1				
45	6EE-42794-40	LABEL, WARNING (GENERAL) ETIQUETA DE PRECAUCION	1	1				
46	6EE-42794-50	LABEL, WARNING (GENERAL) ETIQUETA DE PRECAUCION	1					FOR CAR(CE) FOR CAR(CE)

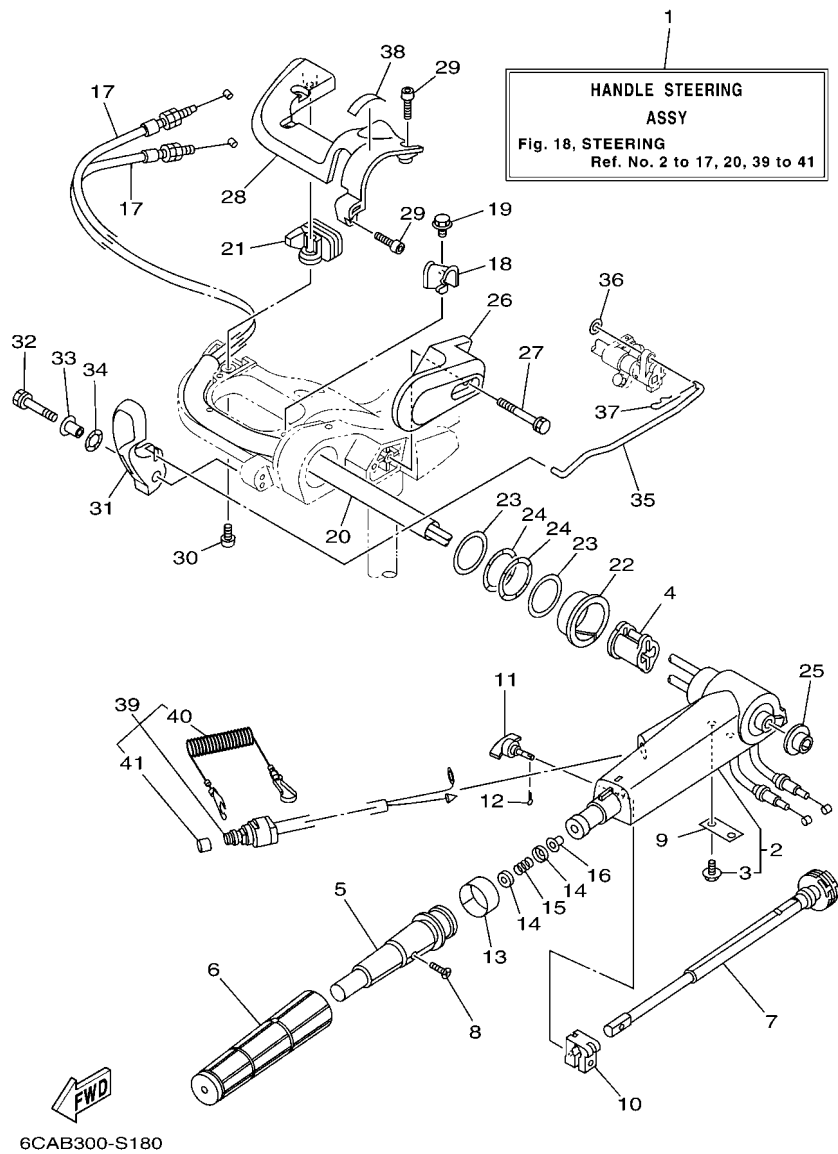


FIG. 18 STEERING

DIRECCION

REF. NO.	PART NO. CODIGO N°	DESCRIPTION DESCRIPCION	M/H	E	REMARKS OBSERVACIONES
1	6AH-W0084-03-8D	HANDLE STEERING ASSY CONJUNTO DE MANIJA	1		
2	6AH-42101-02-8D	HANDLE, STEERING MANIJA DE DIRECCION	1		
3	90109-06M86	.BOLT .PERNO	2		
4	6AH-26288-00	GROMMET, CABLE ANILLO PROTECTOR DE CABLE	1		
5	66M-42119-01	GRIP, STEERING HANDLE MANGO, MANIJA DE DIRRECCION	1		
6	67D-42177-00	RUBBER, HANDLE HULE DE MANIJA	1		
7	65W-42138-00	LEVER, THROTTLE PLANCA DE ACELERACION	1		
8	90152-05011	SCREW, COUNTERSUNK TORNILLO EMBUTIDO	1		
9	65W-42159-00	STAY SOPORTE	1		
10	6G1-42126-00	FRICITION, STEERING HANDLE GRIP FRICCION DE MANGO DIRECCION	1		
11	65W-42125-00	BOLT, FRICTION ADJUSTING TORNILLO FRICCION ADJUSTA	1		
12	91490-16010	PIN, COTTER CHAVETA	1		
13	6J0-42137-10	INDICATOR, THROTTLE INDICADOR ACELERADOR	1		
14	6X4-44188-00	WASHER ARANDELLA	2		
15	90501-23215	SPRING, COMPRESSION RESORTE DE COMPRESION	1		
16	90386-08004	BUSH BUJE	1		
17	6AH-26311-00	WIRE, THROTTLE 1 CABLE DE ACELERADOR 1	2		
18	6AH-44554-00	PLATE PLACA	1		
19	97E95-06514	BOLT, HEXAGON W/W DEEP RECESS TORNILLO HEXAGONAL CON RONDONA	1		
20	6AH-2634E-00	PROTECTOR 1 PROTECTOR 1	1		
21	6AH-42551-00	GROMMET TAPON	1		
22	90386-45001	BUSH BUJE	1		
23	90201-39008	WASHER, PLATE ARANDELLA PLANA	2		
24	90206-39001	WASHER, WAVE ARANDELLA ONDULADA	2		
25	90381-20001	BUSH, SOLID BUJE SOLIDO	1		
26	6AH-42131-00-8D	COVER, HANDLE STEERING CUBIERTA MANIJA DIRRECCION	1		
27	97E95-06555	BOLT, HEXAGON W/W DEEP RECESS TORNILLO HEXAGONAL CON RONDONA	2		

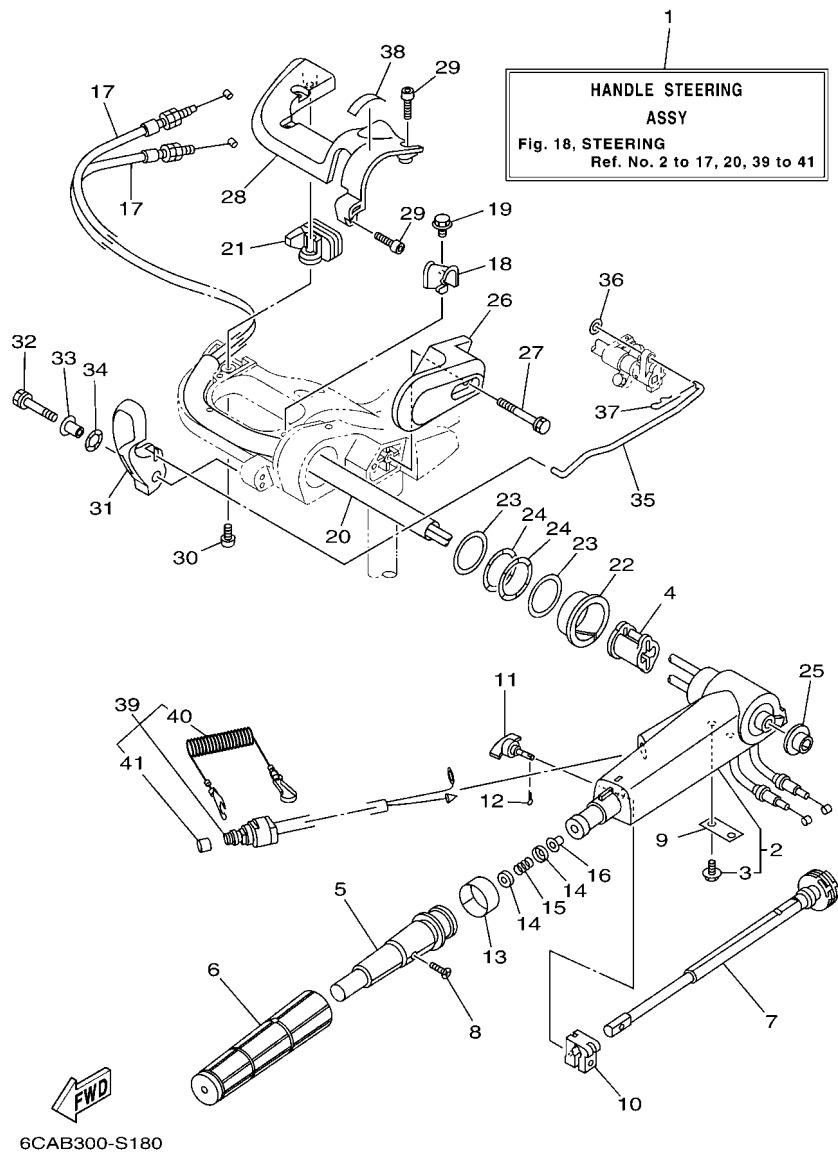


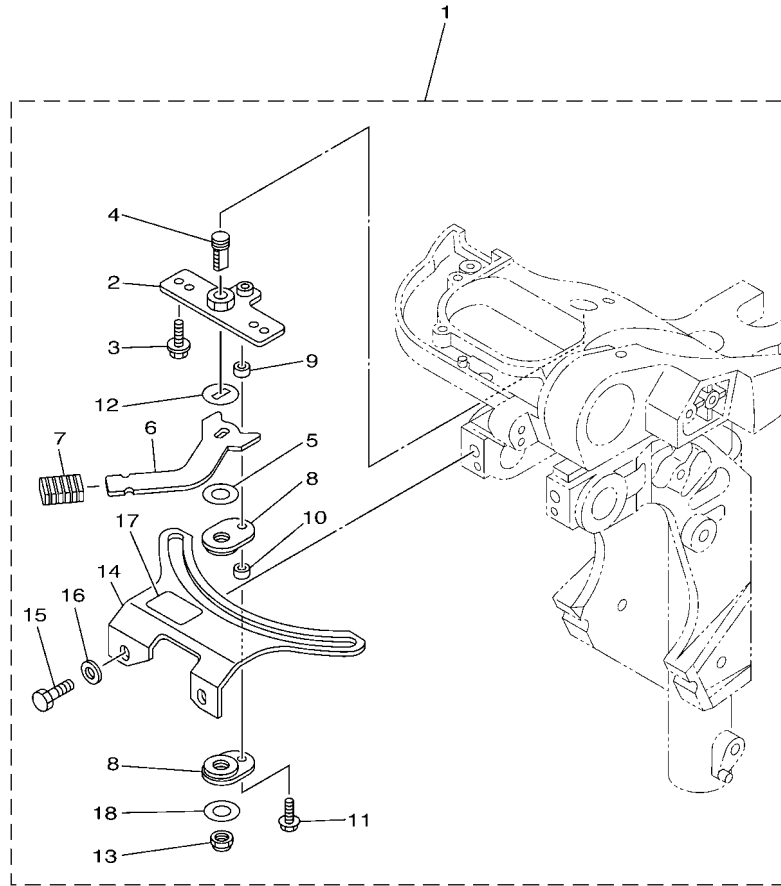
FIG. 18 STEERING

DIRECCION

REF. NO.	PART NO. CODIGO N°	DESCRIPTION DESCRIPCION	M/H	E	REMARKS OBSERVACIONES
28	6AH-42532-A0	COVER CUBIERTA	1		
29	90111-06072	BOLT, HEX. SOCKET BUTTON TORNILLO	4		
30	97780-60520	SCREW, TAPPING TORNILLO DE CABEZA DE CONO ACH	1		
31	6AH-44111-00	HANDLE, GEAR SHIFT MANIJA DE CAMBIO DE MARCHAS	1		
32	90119-06M05	BOLT, WITH WASHER TORNILLO CON ARANDELA	1		
33	90387-06M86	COLLAR ESPACIADOR	1		
34	90206-15M18	WASHER, WAVE ARANDELA ONDULADA	1		
35	6AH-44124-00	LINK, SHIFT ROD ESLABON	1		
36	92990-06200	WASHER, PLAIN ARANDELA PLANA	1		
37	90468-18008	CLIP PRESILLA	1		
38	6X3-44191-00	INDICATOR, SHIFT INDICADOR DE CAMBIOS	1		
39	6AH-82575-00	ENGINE STOP SWITCH ASSY INTERRUPTOR DE PARADA COMPL	1		
40	682-82556-00	.LANYARD, STOP SWITCH .CORDON DE INTERRUPTOR PARADA	1		
41	689-8257Y-00	.CAP .TAPA	1		

FIG. 19 STEERING FRICTION

FRICCION DE DIRECCION

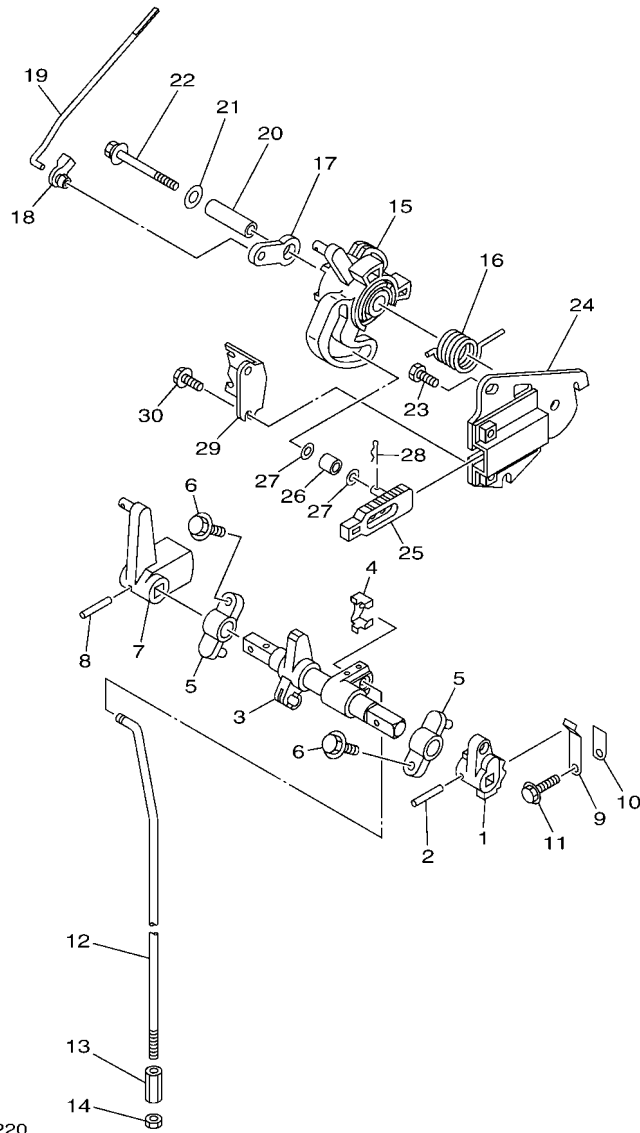


REF. NO.	PART NO. CODIGO N°	DESCRIPTION DESCRIPCION	M/H	E				REMARKS OBSERVACIONES
1	6AH-42508-01	STEERING FRICTION ASSY DIRECCION FRICCION COMP.	1					
2	68T-42525-01	.PLATE, FRICTION .PLACA DE FRICCION	1					
3	90119-05018	.BOLT, WITH WASHER .TORNILLO CON ARANDELA	2					
4	67C-42562-A0	.SHAFT, STEERING LOCK .EJE, CERRADURA DE DIRECCION	1					
5	90202-10M56	.WASHER, PLATE .ARANDELA DE PLANA	1					
6	68T-42561-00	.KNOB, STEERING LOCK .PERILLA	1					
7	689-43633-00	.COVER, TILT LEVER .CUBIERTA PALANCA DE INCLINACI	1					
8	65W-42528-00	.PLATE, FRICTION .PIEZA DE FRICCION	2					
9	90387-05053	.COLLAR .ESPACIADOR	1					
10	90387-05054	.COLLAR .ESPACIADOR	1					
11	97595-05520	.BOLT, WITH WASHER .PERNO CON ARANDELA	1					
12	90209-10M26	.WASHER .ARANDELA DE SEPARACION	1					
13	90185-10M14	.NUT, SELF-LOCKING .TUERCA AUTOBLOCANTE	1					
14	6AH-42527-00	.PLATE, FRICTION .PLACA DE FRICCION	1					
15	90101-08022	.BOLT .TORNILLO	2					
16	90201-08065	.WASHER, PLATE .ARANDELA PLANA	2					
17	68T-43155-00	.MARK 1	1					
18	90201-106M5	.WASHER, PLATE .ARANDELA PLANA	1					


6AGD300-S210

FIG. 20 CONTROL 1

CONTROL 1



6AGD100-S220

REF. NO.	PART NO. CODIGO N°	DESCRIPTION DESCRIPCION	M/H	E	REMARKS OBSERVACIONES
1	6AH-44123-00	ARM, SHIFT ROD BRAZO VARILLA DE CAMBIOS	1		
2	90254-03M05	PIN, SPRING PASADOR DE TIPO A RESORTE	1		
3	6AH-44121-01	LEVER, SHIFT ROD PALANCA VARILLA CAMBIOS	1		
4	6AH-26364-00	END, CABLE 2 EXTREMO DE CABLE 2	1		
5	6G1-41662-01-94	BRACKET 2 SOPORTE 2	2		
6	97E95-06520	BOLT, HEXAGON W/W DEEP RECESS TORNILLO HEXAGONAL CON RONDONA	2		
7	6AH-44125-00	LEVER, SHIFT ROD PALANCA VARILLA CAMBIOS	1		
8	90254-03M05	PIN, SPRING PASADOR DE TIPO A RESORTE	1		
9	65W-44116-00	SPRING RESORTE	1		
10	66R-44114-00	STOPPER RETEN	1		
11	95D95-06014	BOLT, FLANGE DEEP RECESS CERROJO, REBORDE HUECO PROFUND	1		
12	6AH-44143-00	ROD, SHIFT 1 VARILLA DE CAMBIO 1	1		S(17.1")
	6AH-44143-10	ROD, SHIFT 1 VARILLA DE CAMBIO 1	1		S(17.1") L(22.1")
13	61N-44146-00	CONNECTOR, SHIFT ROD 2 CONECTOR VARILLA DE CAMBIO 2	1		L(22.1")
14	95380-06700	NUT TUERCA	1		
15	6AH-41638-00	PULLEY POLEA	1		
16	90508-20M44	SPRING, TORSION RESORTE DE TORSION	1		
17	65W-41283-00	LEVER, FREE ACCEL. PALANCA	1		
18	6J8-41262-00	JOINT, CHOKE LEVER CONECTOR DE AHOGADOR	1		
19	6AH-41211-00	LINK, ACCEL. ESLABON, ACELERADOR	1		
20	90387-06139	COLLAR ESPACIADOR	1		
21	90201-06M31	WASHER, PLATE ARANDELA PLANA	1		
22	97E95-06555	BOLT, HEXAGON W/W DEEP RECESS TORNILLO HEXAGONAL CON RONDONA	1		
23	97D95-06014	BOLT, HEXAGON DEEP RECESS TORNILLO HEXAGONAL	2		
24	6AH-14571-00	BRACKET, THROTTLE SOPORTE DE OBTURADOR	1		
25	6AH-44167-10	PLUNGER, SHIFT CAM EMBOLO DE CAMBIO	1		
26	62Y-42171-00	BUSHING BUJE	1		

FIG. 20 CONTROL 1

CONTROL 1

REF. NO.	PART NO. CODIGO N°	DESCRIPTION DESCRIPCION	M	H	E	REMARKS OBSERVACIONES
27	90201-05M04	WASHER, PLATE ARANDELA PLANA	2			
28	90468-10005	CLIP PRESILLA	1			
29	6AH-14497-00	STAY, THROTTLE WIRE SOPORTE VALVULA DE OBTURACION	1			
30	97E95-06514	BOLT, HEXAGON W/W DEEP RECESS TORNILLO HEXAGONAL CON RONDONA	2			

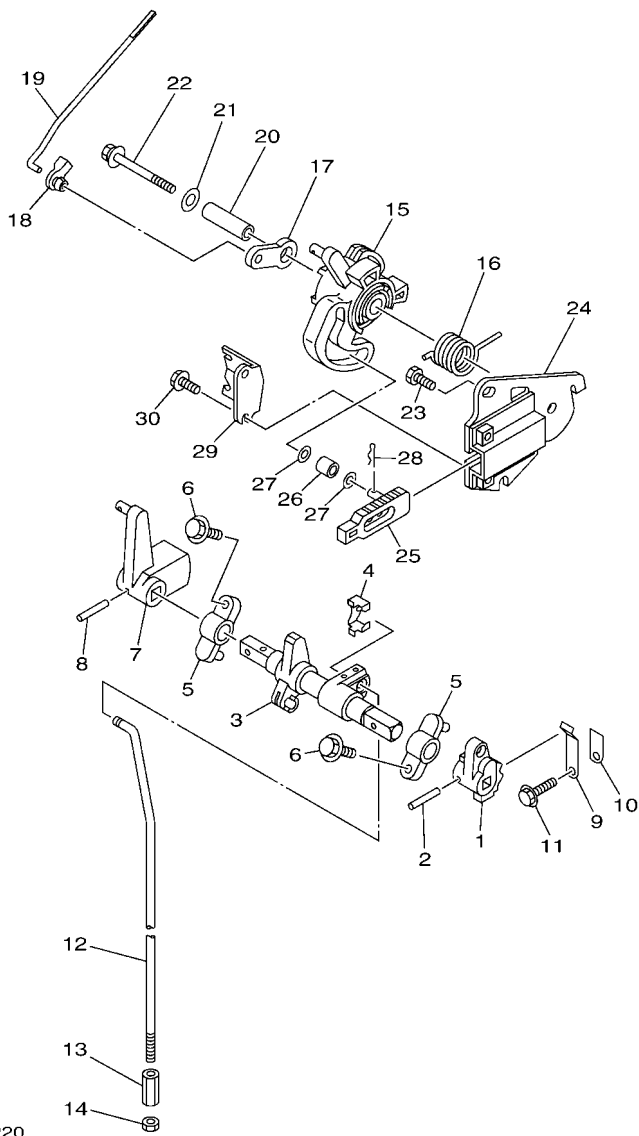
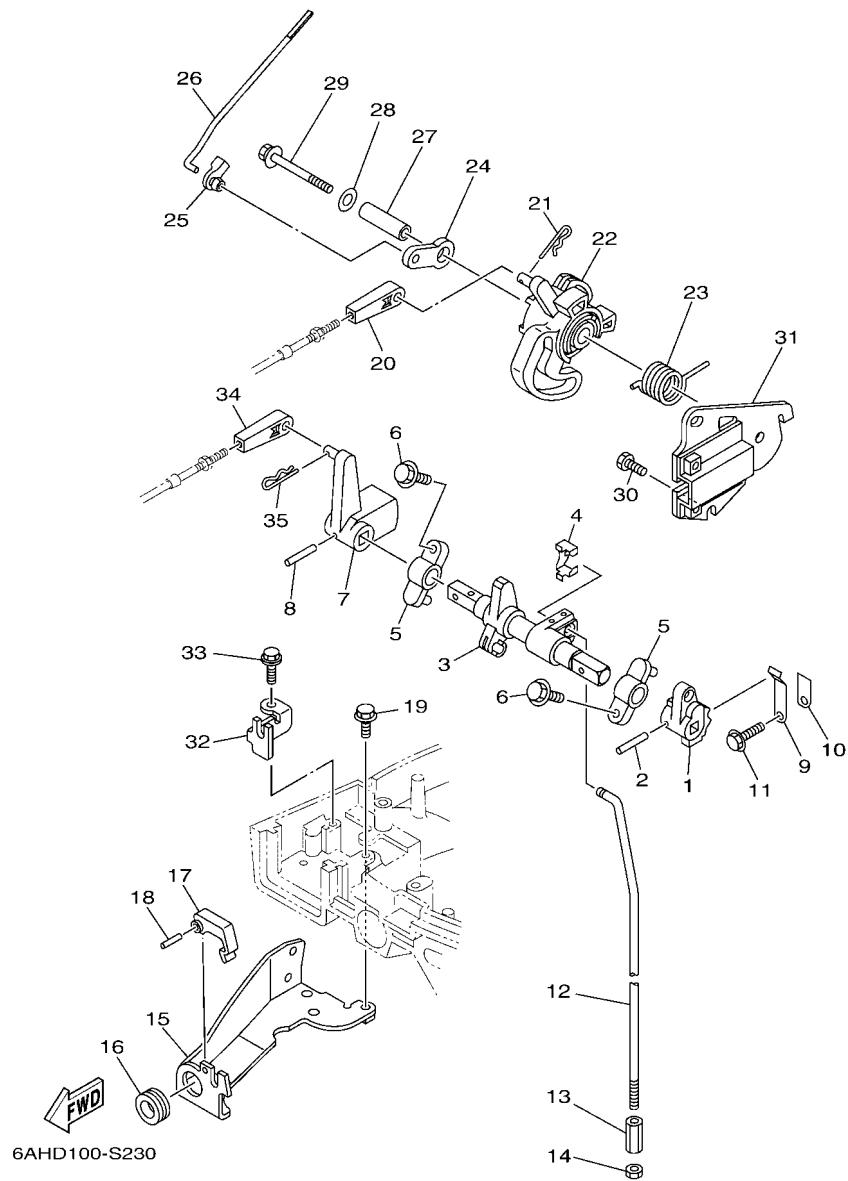


FIG. 21 CONTROL 2

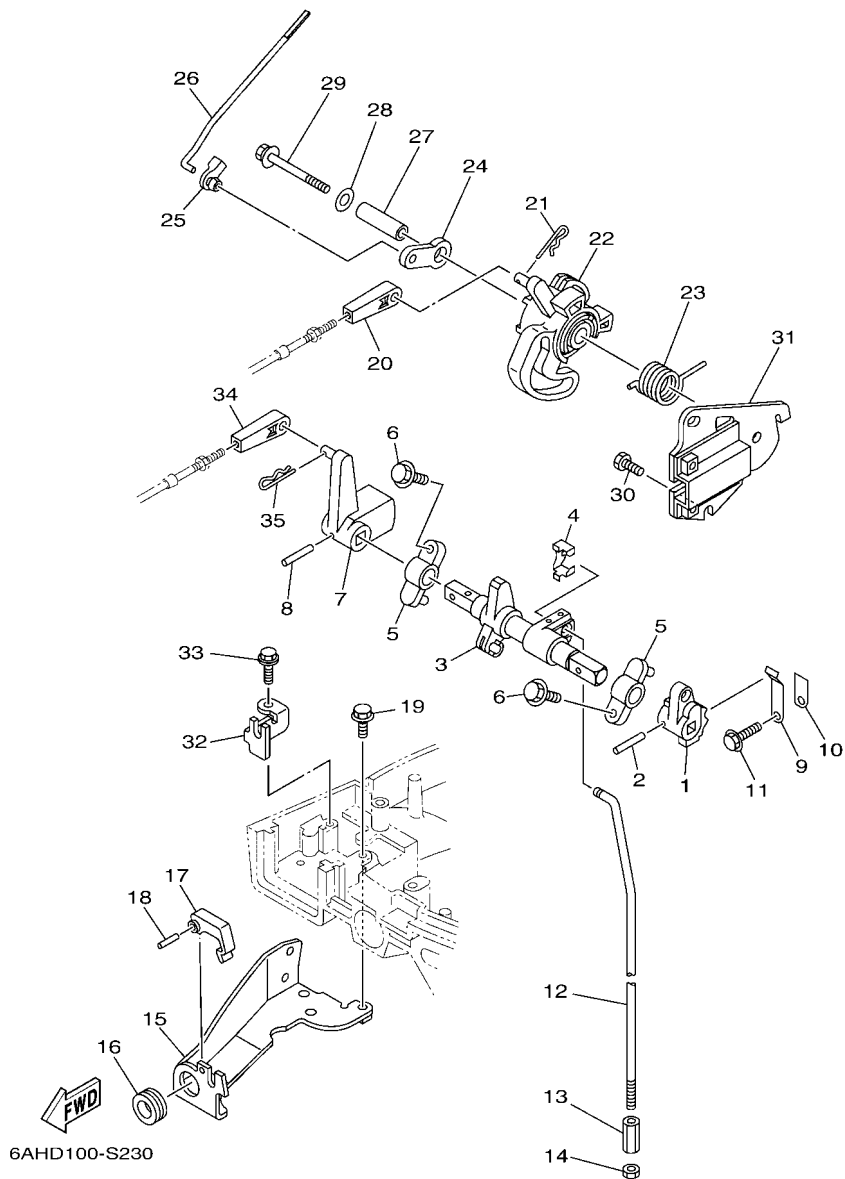
CONTROL 2



REF. NO.	PART NO. CODIGO N°	DESCRIPTION DESCRIPCION	M/H	L	REMARKS OBSERVACIONES
1	6AH-44123-00	ARM, SHIFT ROD BRAZO VARILLA DE CAMBIOS		1	
2	90254-03M05	PIN, SPRING PASADOR DE TIPO A RESORTE		1	
3	6AH-44121-01	LEVER, SHIFT ROD PALANCA VARILLA CAMBIOS		1	
4	6AH-26364-00	END, CABLE 2 EXTREMO DE CABLE 2		1	
5	6G1-41662-01-94	BRACKET 2 SOPORTE 2		2	
6	97E95-06520	BOLT, HEXAGON W/W DEEP RECESS TORNILLO HEXAGONAL CON RONDONA		2	
7	6AH-44125-00	LEVER, SHIFT ROD PALANCA VARILLA CAMBIOS		1	
8	90254-03M05	PIN, SPRING PASADOR DE TIPO A RESORTE		1	
9	65W-44116-00	SPRING RESORTE		1	
10	66R-44114-00	STOPPER RETEN		1	
11	95D95-06014	BOLT, FLANGE DEEP RECESS CERROJO, REBORDE HUECO PROFUND		1	
12	6AH-44143-10	ROD, SHIFT 1 VARILLA DE CAMBIO 1		1	L(22.1")
13	61N-44146-00	CONNECTOR, SHIFT ROD 2 CONECTOR VARILLA DE CAMBIO 2		1	L(22.1")
14	95380-06700	NUT TUERCA		1	
15	6AH-48532-00	BRACKET, REMOTE CONTROL 2 SOPORTE DE CONTROL REMOTO		1	
16	90480-19031	GROMMET TAPON		1	
17	682-48538-50	CLAMP, CABLE 1 GRAMPA DE CABLE		1	
18	91690-30012	PIN, SPRING PASADOR DE RESORTE		1	
19	97E95-06514	BOLT, HEXAGON W/W DEEP RECESS TORNILLO HEXAGONAL CON RONDONA		2	
20	6FM-48344-00	CABLE END, REMOTE CONTROL BASE CONTROL		1	
21	90468-18008	CLIP PRESILLA		1	
22	6AH-41638-00	PULLEY POLEA		1	
23	90508-20M44	SPRING, TORSION RESORTE DE TORSION		1	
24	65W-41283-00	LEVER, FREE ACCEL. PALANCA		1	
25	6J8-41262-00	JOINT, CHOKE LEVER CONECTOR DE AHOGADOR		1	
26	6AH-41211-00	LINK, ACCEL. ESLABON, ACELERADOR		1	
27	90387-06139	COLLAR ESPACIADOR		1	

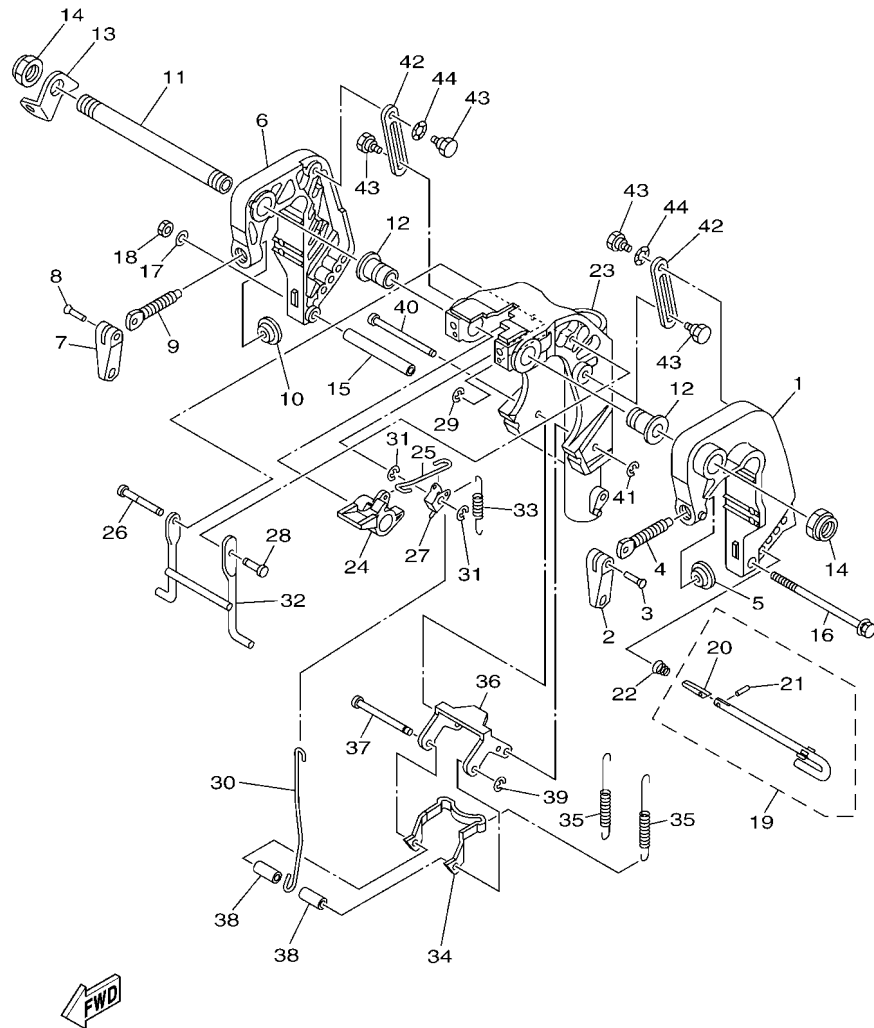
FIG. 21 CONTROL 2

CONTROL 2



6AHD100-S230

REF. NO.	PART NO. CODIGO N°	DESCRIPTION DESCRIPCION	M/H	U	REMARKS OBSERVACIONES
28	90201-06M31	WASHER, PLATE ARANDELA PLANA		1	
29	97E95-06555	BOLT, HEXAGON W/W DEEP RECESS TORNILLO HEXAGONAL CON RONDONA		1	
30	97D95-06014	BOLT, HEXAGON DEEP RECESS TORNILLO HEXAGONAL		2	
31	6AH-14571-00	BRACKET, THROTTLE SOPORTE DE OBTURADOR		1	
32	6AH-48531-00	BRACKET, REMOTE CONTROL 1 SOPORTE DE CONTROL REMOTO		1	
33	90109-06M86	BOLT PERNO		1	
34	6FM-48344-00	CABLE END, REMOTE CONTROL BASE CONTROL		1	
35	90468-18008	CLIP PRESILLA		1	

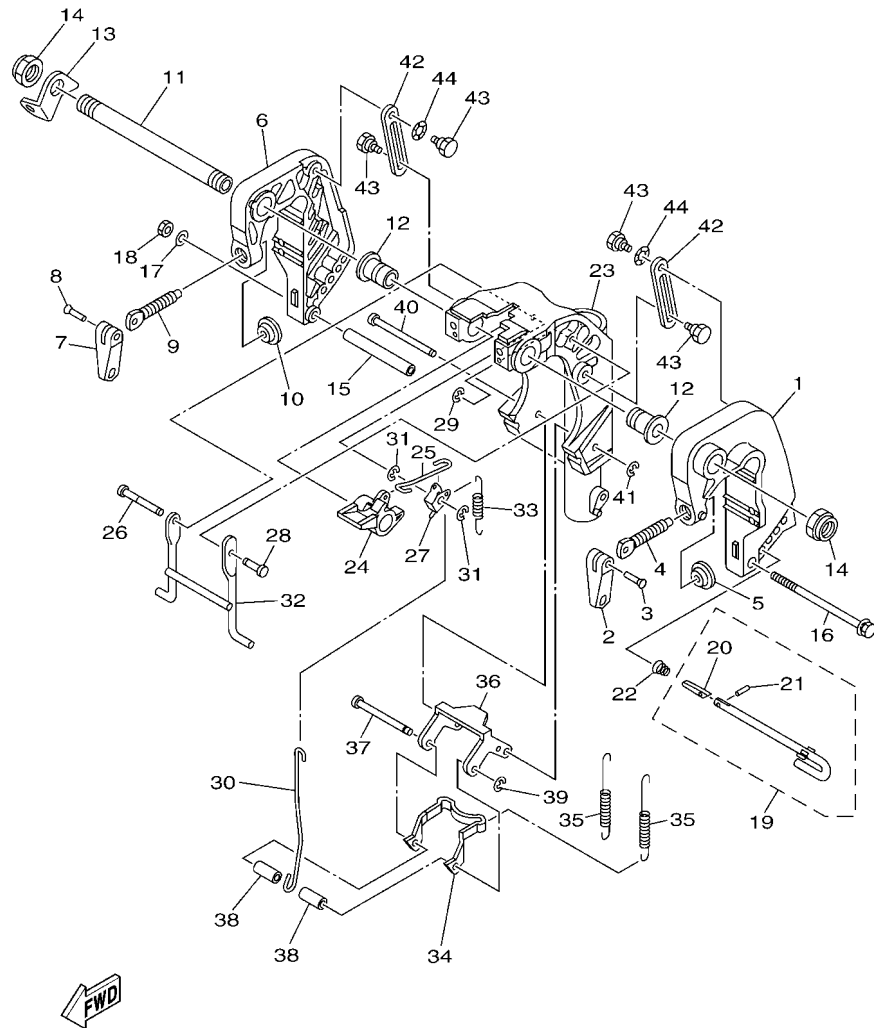


6AH8700-M240

FIG. 22 BRACKET 1

SOPORTE 1

REF. NO.	PART NO. CODIGO N°	DESCRIPTION DESCRIPCION	M/H	U		REMARKS OBSERVACIONES
1	6AH-43111-00-8D	BRACKET, CLAMP 1 SOPORTE DE LA ABRAZADERA 1	1	1		
2	6E0-43118-01	HANDLE, TRANSOM CLAMP MANIJA DE LA ABRAZADERA DEL ES	1	1		
3	90243-04M01	PIN PASADOR	1	1		
4	6E7-43116-00	SCREW, TRANSOM CLAMP TORNILLO DE ABRAZADERA	1	1		
5	648-43114-01	PAD, TRANSOM CLAMP ARANDELA DE ABRAZADERA	1	1		
6	6AH-43112-00-8D	BRACKET, CLAMP 2 SOPORTE DE LA ABRAZADERA 2	1	1		
7	6E0-43118-01	HANDLE, TRANSOM CLAMP MANIJA DE LA ABRAZADERA DEL ES	1	1		
8	90243-04M01	PIN PASADOR	1	1		
9	6E7-43116-00	SCREW, TRANSOM CLAMP TORNILLO DE ABRAZADERA	1	1		
10	648-43114-01	PAD, TRANSOM CLAMP ARANDELA DE ABRAZADERA	1	1		
11	69A-43131-00	BOLT, CLAMP BRACKET TORNILLO DE ABRAZADERA DEL SOP	1	1		FOR REMOTE CONTROL FOR REMOTE CONTROL
12	90386-22MA4	BUSH BUJE	2	2		
13	66R-43113-00	PLATE, CLAMP BRACKET PLACA ABRAZADERA SOPORTE	1	1		
14	90185-22043	NUT, SELF-LOCKING TUERCA AUTOBLOCANTE	2	2		
15	90387-06M13	COLLAR ESPACIADOR	1	1		
16	90101-06M18	BOLT TORNILLO	1	1		
17	92995-06600	WASHER ARANDELA	1	1		
18	95380-06700	NUT TUERCA	1	1		
19	6L2-43160-01	TILT ROD ASSY VARILLA DE BASCULACION COMPL.	1	1		
20	689-43165-00	.PLATE, TILT LOCK .PLACA DE TOPE, VARILLA SEGURID	1	1		
21	91690-30008	.PIN, SPRING .PASADOR DE RESORTE	1	1		
22	90502-10M07	SPRING, CONICAL RESORTE CONICO	1	1		
23	6AH-43311-00-8D	BRACKET, SWIVEL 1 SOPORTE GIRATORIO 1	1			S(17.1") S(17.1")
	6AH-43311-10-8D	BRACKET, SWIVEL 1 SOPORTE GIRATORIO 1	1	1		L(22.1") L(22.1")
24	6DR-43631-00	LEVER, TILT PALANCA DE INCLINACION	1	1		
25	6DR-43616-00	ROD, TILT LOCK VARILLA SEGURO DE INCLINACION	1	1		
26	6AH-43646-10	SHAFT, LEVER EJE DE PALANCA	1	1		



6AH8700-M240

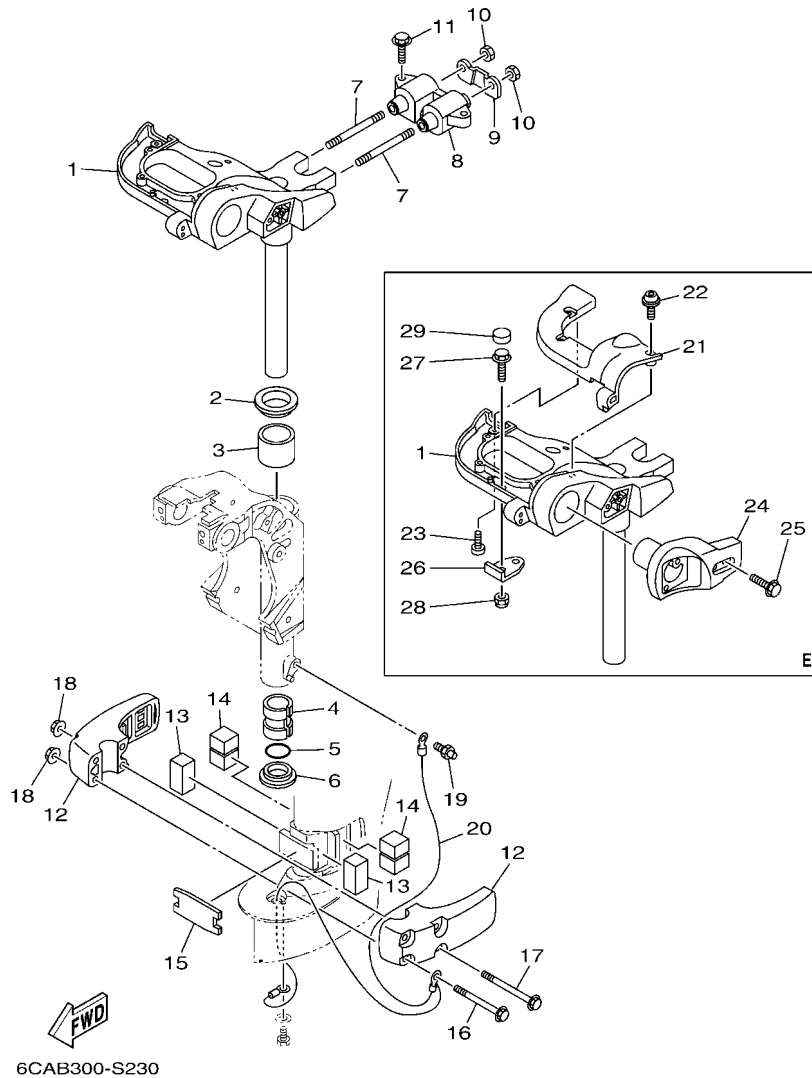
FIG. 22 BRACKET 1

SOPORTE 1

REF. NO.	PART NO. CODIGO N°	DESCRIPTION DESCRIPCION	M/H	U	REMARKS OBSERVACIONES
27	6DR-43641-00	LEVER, TILT PALANCA DE INCLINACION	1	1	
28	6AH-43191-10	SHAFT, STOPPER EJE DE TOPE	1	1	
29	99080-05600	CIRCLIP PRESILLA REDONDA	1	1	
30	6AH-43617-00	ROD, TILT LOCK VARILLA SEGURO DE INCLINACION	1	1	
31	99080-05600	CIRCLIP PRESILLA REDONDA	2	2	
32	6AH-43350-00	RECEIVER ASSY RECIBIDOR COMPL	1	1	
33	90506-18014	SPRING, TENSION RESORTE DE TENSION	1	1	
34	6AH-43614-00	PLATE, TILT LOCK PLACA DE SEGURO DE INCLINACION	1	1	
35	90506-20020	SPRING, TENSION RESORTE DE TENSION	2	2	
36	6AH-43615-00	PLATE, TILT LOCK PLACA DE SEGURO DE INCLINACION	1	1	
37	68T-43611-00	SHAFT, TILT LOCK EJE SEGURO INCLINACION	1	1	
38	90387-06138	COLLAR ESPACIADOR	2	2	
39	93430-04M03	CIRCLIP SEGURO	1	1	
40	68T-43659-00	SHAFT, REVERSE LOCK EJE SEGURO DE REVERSA	1	1	
41	99080-05600	CIRCLIP PRESILLA REDONDA	1	1	
42	6AH-43627-00	STOPPER RETEN	2	2	
43	90109-06M84	BOLT PERNO	4	4	
44	90206-10M24	WASHER, WAVE ARANDELA ONDULADA	2	2	

FIG. 23 BRACKET 2

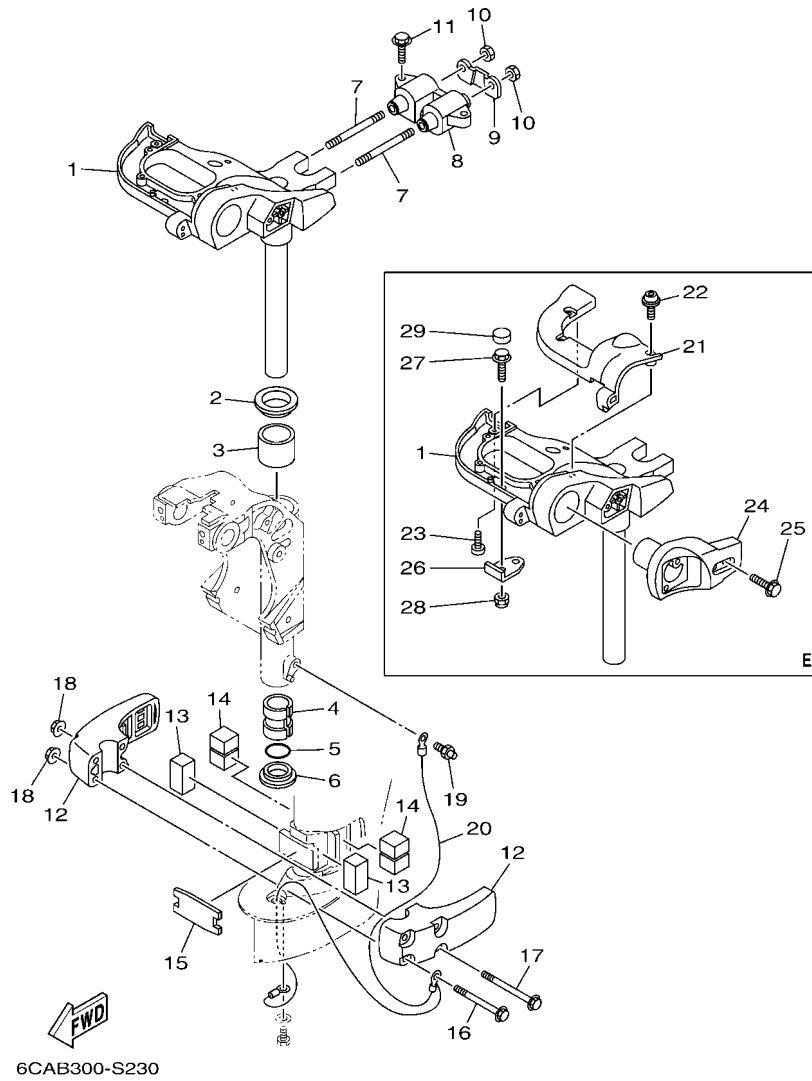
SOPORTE 2



REF. NO.	PART NO. CODIGO N°	DESCRIPTION DESCRIPCION	M/H	L		REMARKS OBSERVACIONES
1	6AH-42510-00-8D	STEERING BRACKET ASSY SOPORTE DIRECCION COMPL.	1			S(17.1") S(17.1")
	6AH-42510-10-8D	STEERING BRACKET ASSY SOPORTE DIRECCION COMPL.	1	1		L(22.1") L(22.1")
2	90209-40008	WASHER ARANDELA DE SEPARACION	1	1		
3	90386-40001	BUSH BUJE	1	1		
4	90386-30048	BUSH BUJE	1	1		
5	93210-29M94	O-RING ANILLO O	1	1		
6	90386-30M60	BUSH BUJE	1	1		
7	90116-10033	BOLT, STUD ESPARRAGO	2	2		
8	6AH-44514-00	MOUNT DAMPER, UPPER SIDE AMORTIGUADOR LADO SUPERIOR	1	1		
9	6AH-44526-00	PLATE PLACA 1	1	1		
10	95380-10600	NUT TUERCA	2	2		
11	90119-08094	BOLT, WITH WASHER TORNILLO CON ARANDELA	2	2		
12	6AH-44551-A0-8D	HOUSING, LOWER MOUNT RUBBER 1 CAJA AMORTIGUADOR INFERIOR HU	2	2		
13	6AH-44557-00	MOUNT DAMPER, LOWER FRONT AMORTIGUADOR DE HULE FRENTE IN	2	2		
14	6AH-44555-00	MOUNT DAMPER, LOWER SIDE AMORTIGUADOR DE HULE LADO INFE	2	2		
15	6AH-44574-00	STOPPER, LOWER MOUNT RUBBER TOPE	1	1		
16	90119-08M45	BOLT, WITH WASHER TORNILLO CON ARANDELA	2	2		
17	90119-08M46	BOLT, WITH WASHER TORNILLO CON ARANDELA	2	2		
18	90179-08M34	NUT TUERCA	4	4		
19	93700-06M03	NIPPLE, GREASE BOQUILLA DE ENGRASAR	1	1		
20	6AH-82127-00	WIRE, LEAD 2 CABLE CONDUCTOR 2	1	1		
21	6AH-42532-B0	COVER CUBIERTA	1			
22	90111-06072	BOLT, HEX. SOCKET BUTTON TORNILLO	4			
23	97780-60520	SCREW, TAPPING TORNILLO DE CABEZA DE CONO ACH	1			
24	6AH-83773-00	BRACKET, SWITCH SOPORTE DE INTERRUPTOR	1			
25	97E95-06530	BOLT, HEXAGON W/W DEEP RECESS TORNILLO HEXAGONAL CON RONDONA	2			
26	6AH-48511-01	HOOK, STEERING GANCHO DIRECCION	1			

FIG. 23 BRACKET 2

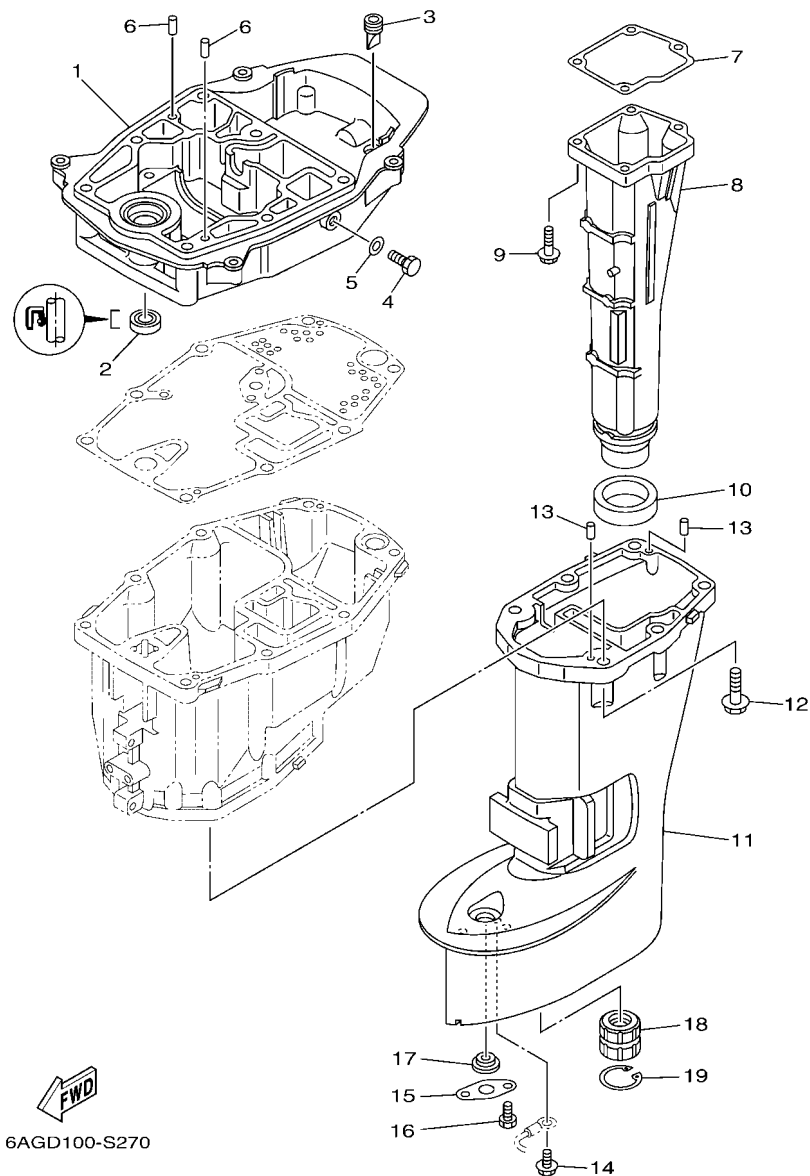
SOPORTE 2



REF. NO.	PART NO. CODIGO N°	DESCRIPTION DESCRIPCION	M/H	E	REMARKS OBSERVACIONES
27	97E95-08525	BOLT, HEXAGON W/W DEEP RECESS TORNILLO HEXAGONAL CON RONDONA		1	
28	90185-08057	NUT, SELF-LOCKING TUERCA AUTOBLOCANTE		1	
29	6AH-44194-00	CAP TAPA		1	

FIG. 24 UPPER CASING

FUNDA SUPERIOR

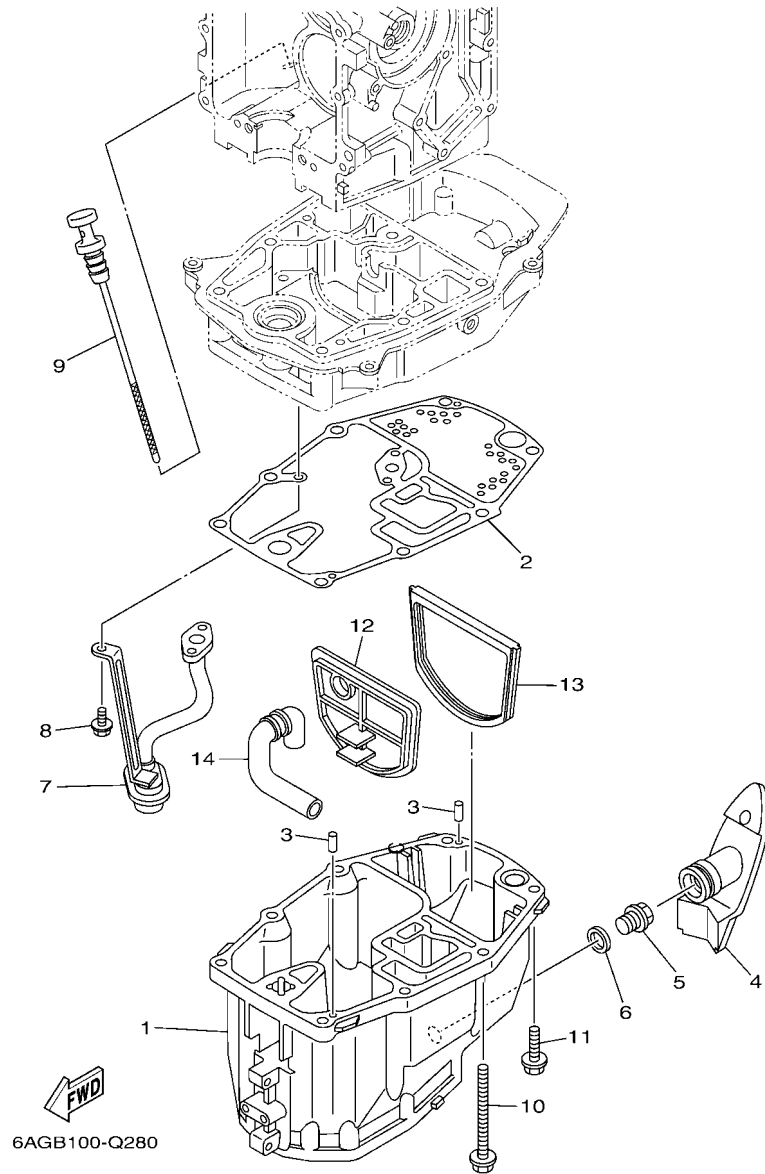


6AGD100-S270

REF. NO.	PART NO. CODIGO N°	DESCRIPTION DESCRIPCION	M/H	U			REMARKS OBSERVACIONES
1	6AH-41137-00-CA	GUIDE, EXHAUST GUIA DE ESCAPE	1	1			
2	93101-12M63	OIL SEAL SELLO ACEITE	1	1			
3	65W-42717-00	RUBBER, SEAL 2 GOMA	1	1			
4	97D95-08014	BOLT, HEXAGON DEEP RECESS TORNILLO HEXAGONAL	1	1			
5	90430-08143	GASKET JUNTA	1	1			
6	93606-19M23	PIN, DOWEL PASADOR DE CLAVIJA	2	2			
7	6AH-41134-00	GASKET, EXHAUST MANIFOLD EMPAQUE	1	1			
8	6AH-14711-00-CA	MUFFLER 1 SILENCIADOR 1	1				S(17.1") S(17.1")
	6AH-14711-A0-CA	MUFFLER 1 SILENCIADOR 1	1	1			L(22.1") L(22.1")
9	97E75-06525	BOLT, HEXAGON W/W DEEP RECESS TORNILLO HEXAGONAL CON RONDONA	4	4			
10	6AH-41138-00	SEAL, EXT. 1 SELLO, ESCAPE 1	1	1			
11	6AH-45111-00-8D	CASING, UPPER CAJA SUPERIOR	1				S(17.1") S(17.1")
	6AH-45111-10-8D	CASING, UPPER CAJA SUPERIOR	1	1			L(22.1") L(22.1")
12	97E75-08530	BOLT, HEXAGON W/W DEEP RECESS TORNILLO HEXAGONAL CON RONDONA	6	6			
13	93604-12M07	PIN, DOWEL PASADOR DE CLAVIJA	2	2			
14	97595-05510	BOLT HEX. HEAD PERNO CON ARANDELA	1	1			
15	68T-45321-00	PLATE PLACA	1	1			
16	97D95-06008	BOLT, HEXAGON DEEP RECESS TORNILLO HEXAGONAL	1	1			
17	90480-14M54	GROMMET TAPON	1	1			
18	682-45318-00	BUSHING, DRIVE SHAFT BUJE, EJE DE MANDO	1	1			L(22.1") L(22.1")
19	93420-30042	CIRCLIP SEGURO	1	1			L(22.1") L(22.1")

FIG. 25 OIL PAN

OIL PAN



REF. NO.	PART NO. CODIGO N°	DESCRIPTION DESCRIPCION	M/H	E			REMARKS OBSERVACIONES
1	6AH-15311-00-CA	OIL PAN BANDEJA DE ACEITE	1	1			
2	6AH-15312-10	GASKET, OIL PAN EMPAQ BANDEJA DE ACEITE	1	1			
3	93604-12M07	PIN, DOWEL PASADOR DE CLAVIJA	2	2			
4	6AH-15316-00	DAMPER 1 AMORTIGUADOR 1	1	1			
5	90340-14M06	PLUG, STRAIGHT SCREW TORNILLO, DE DRENAJE	1	1			
6	90430-14M09	GASKET JUNTA	1	1			
7	6AH-13411-00	STRAINER, OIL FILTRO DE ACEITE	1	1			
8	97513-06516	BOLT, WITH WASHER PERNO CON ARANDELA	3	3			
9	6AH-15362-10	PLUG, OIL LEVEL TAPON DEL NIVEL DE ACEITE	1	1			
10	90119-08103	BOLT, WITH WASHER TORNILLO CON ARANDELA	6	6			
11	97E75-08530	BOLT, HEXAGON W/W DEEP RECESS TORNILLO HEXAGONAL CON RONDONA	2	2			
12	6AH-45126-00	PLATE, SEAL DAMPER PLACA DE SELLO DE HULE	1	1			
13	6AH-45115-00	GASKET, UPPER CASING JUNTA FUNDA SUPERIOR	1	1			
14	6AH-45135-00	PIPE TUBO 1	1	1			

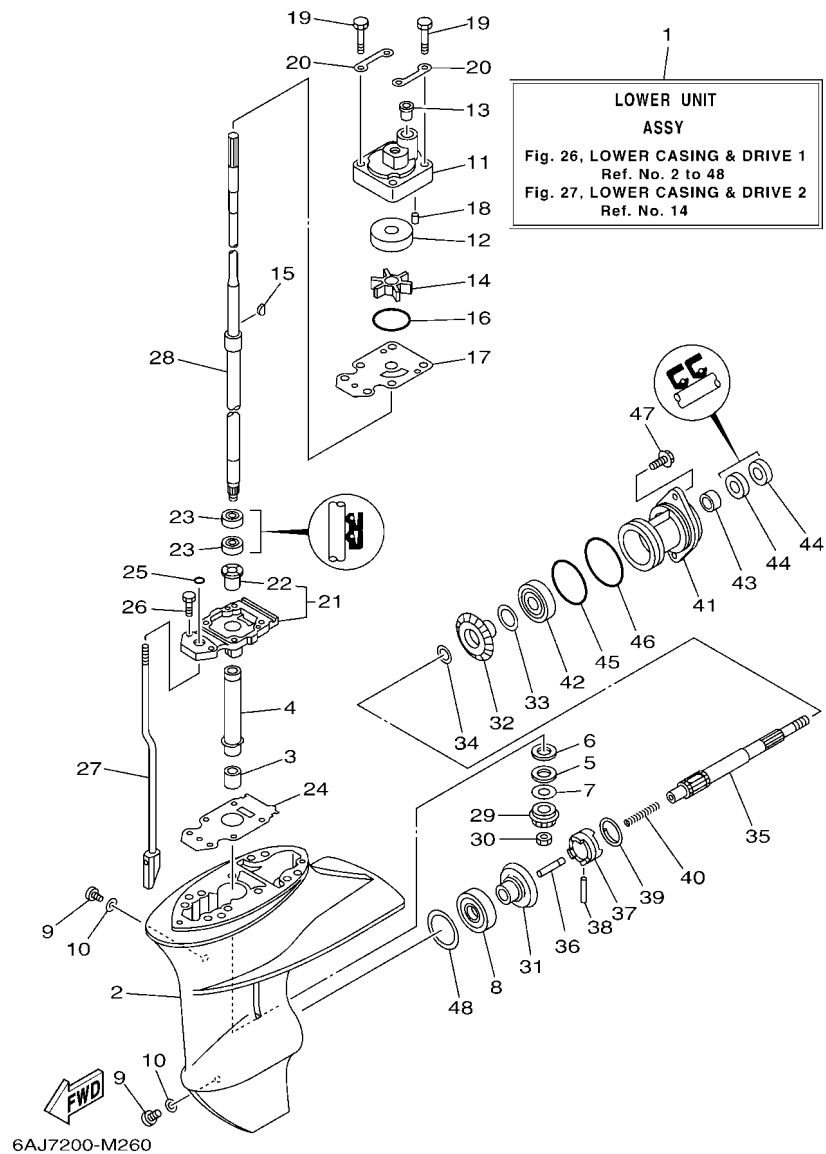


FIG. 26 LOWER CASING & DRIVE 1

IMPULSOR E INFERIOR 1

REF. NO.	PART NO. CODIGO N°	DESCRIPTION DESCRIPCION	M/H	U		REMARKS OBSERVACIONES
1	6AJ-45300-01-8D	LOWER UNIT ASSY CONJUNTO UNIDAD INFERIOR	1			S(17.1") S(17.1")
	6AJ-45300-11-8D	LOWER UNIT ASSY CONJUNTO UNIDAD INFERIOR	1	1		L(22.1") L(22.1")
2	6AH-45311-00-8D	CASING, LOWER FUNDA INFERIOR	1	1		
3	93315-314V8	BEARING COJINETE DE RODILLOS	1	1		
4	63V-45536-00	SLEEVE, DRIVE SHAFT CAMISA EJE DE MANDO	1	1		
5	90209-14011	WASHER ARANDELA DE SEPARACION	1	1		
6	90201-15017	WASHER, PLATE ARANDELA PLANA	1	1		
7	6E8-45587-10	SHIM (T:1.13MM) LAINA (T:1.13MM)	1	1		UR
	6E8-45587-30	SHIM (T:1.20MM) LAINA (T:1.20MM)	1	1		UR
8	93332-00005	BEARING COJINETE	1	1		UR
9	90340-08002	PLUG, STRAIGHT SCREW TORNILLO, DE DRENAJE	2	2		
10	90430-08003	GASKET JUNTA	2	2		
11	6AH-44311-00	HOUSING, WATER PUMP CAJA BOMBA DE AGUA	1	1		
12	63V-44322-40	INSERT, CARTRIDGE CARTUCHO	1	1		FOR CHROMATE FOR CHROMATE
13	6L2-44367-00	DAMPER, WATER SEAL 3 GOMA DEL SELLO DE AGUA 3	1	1		
14	63V-44352-01	IMPELLER IMPULSOR	1	1		
15	664-44338-00	KEY, WOODRUFF CUNA WOODRUFF	1	1		
16	93210-49046	O-RING ANILLO O	1	1		
17	68T-44323-40	OUTER PLATE, CARTRIDGE PLACA EXTERIOR DEL CARTUCHO	1	1		FOR CHROMATE FOR CHROMATE
18	93604-12M07	PIN, DOWEL PASADOR DE CLAVIJA	2	2		
19	97D95-08045	BOLT, HEXAGON DEEP RECESS TORNILLO HEXAGONAL	4	4		
20	63V-44328-01	PLATE PLACA	2	2		
21	69G-45331-01-CA	HOUSING, BEARING CAJA DE COJINETE	1	1		
22	626-45316-09	BUSHING, DRIVE SHAFT BUJE, EJE DE MANDO	1	1		
23	93101-20001	OIL SEAL SELLO ACEITE	2	2		
24	69G-45315-A0	PACKING, LOWER CASING EMPAQUE	1	1		
25	93210-06ME6	O-RING ANILLO O	1	1		

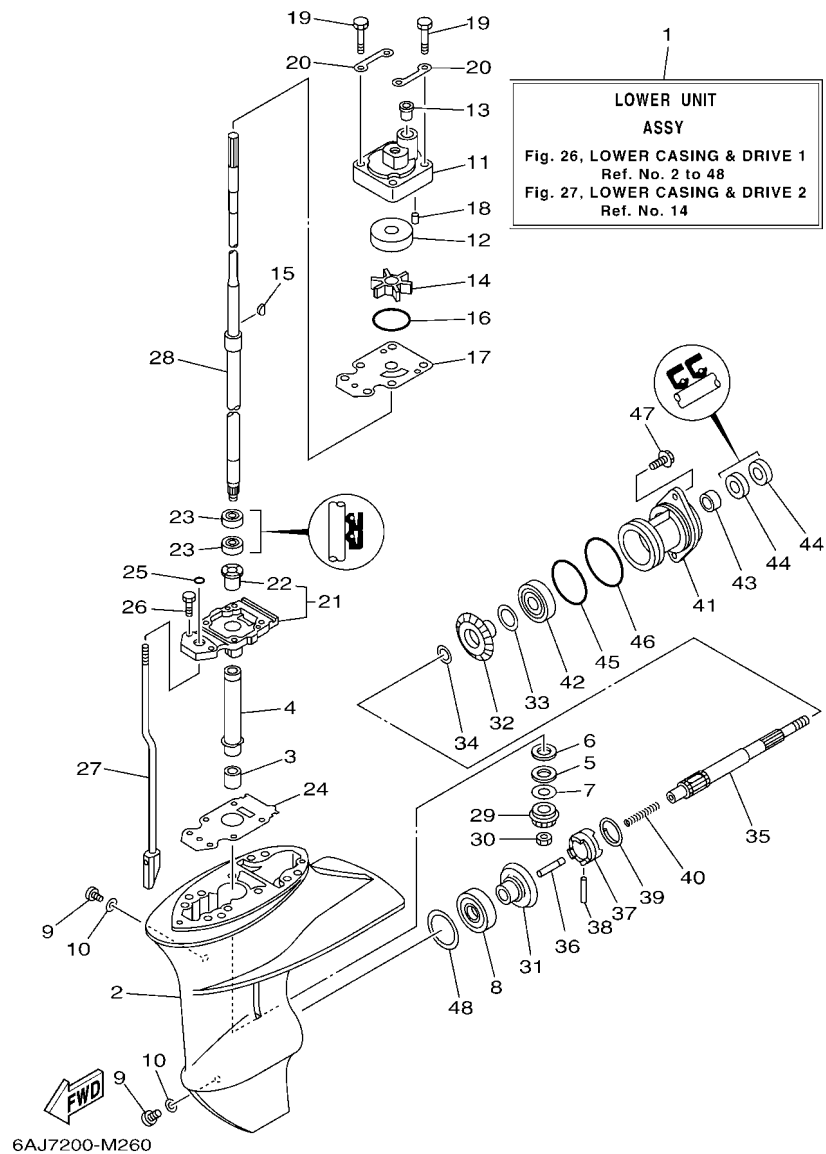


FIG. 26 LOWER CASING & DRIVE 1

IMPULSOR E INFERIOR 1

REF. NO.	PART NO. CODIGO N°	DESCRIPTION DESCRIPCION	M/H	U	REMARKS OBSERVACIONES
26	97080-08025	BOLT PERNO	2	2	
27	6AH-44150-00	SHIFT CAM ASSY CONJUNTO EJE LEVA COMPL.	1		S(17.1") S(17.1")
	6AH-44150-10	SHIFT CAM ASSY CONJUNTO EJE LEVA COMPL.	1	1	L(22.1") L(22.1")
28	6AH-45510-00	DRIVE SHAFT ASSY EJE DE MANDO COMPL.	1		S(17.1") S(17.1")
	6AH-45510-10	DRIVE SHAFT ASSY EJE DE MANDO COMPL.	1	1	L(22.1") L(22.1")
29	63V-45551-00	PINION (13T) PINON (13T)	1	1	
30	90179-08M06	NUT TUERCA	1	1	
31	6E7-45560-01	GEAR 1 (27T) ENGRANAJE 1 (27T)	1	1	
32	6E7-45571-00	GEAR 2 (27T) ENGRANAJE 2 (27T)	1	1	
33	626-45577-00	SHIM (T:0.10MM) LAINA (T:0.10MM)	1	1	UR UR
	626-45577-10	SHIM (T:0.20MM) LAINA (T:0.20MM)	1	1	UR UR
	626-45577-20	SHIM (T:0.30MM) LAINA (T:0.30MM)	1	1	UR UR
	626-45577-30	SHIM (T:0.40MM) LAINA (T:0.40MM)	1	1	UR UR
	626-45577-40	SHIM (T:0.50MM) LAINA (T:0.50MM)	1	1	UR UR
34	90201-17682	WASHER, PLATE ARANDELA PLANA	1	1	
35	683-45611-00	SHAFT, PROPELLER EJE PROPUSOR	1	1	
36	650-45635-00	PLUNGER, SHIFT EMBOLO DE CAMBIO	1	1	
37	682-45631-00	CLUTCH, DOG EMBRAGUE DE GARRA	1	1	
38	90250-05010	PIN, STRAIGHT PASADOR CILINDRICO	1	1	
39	648-45633-11	RING, CROSS PIN ANILLO DE PASADOR	1	1	
40	90501-150A0	SPRING, COMPRESSION RESORTE DE COMPRESION	1	1	
41	683-45361-02-8D	CAP, LOWER CASING FUNDA INFERIOR	1	1	
42	93306-00501	BEARING COJINETE	1	1	
43	93315-317U2	BEARING COJINETE DE RODILLOS	1	1	
44	93101-17054	OIL SEAL SELLO ACEITE	2	2	
45	93210-57M09	O-RING ANILLO O	1	1	
46	93210-56M80	O-RING ANILLO O	1	1	

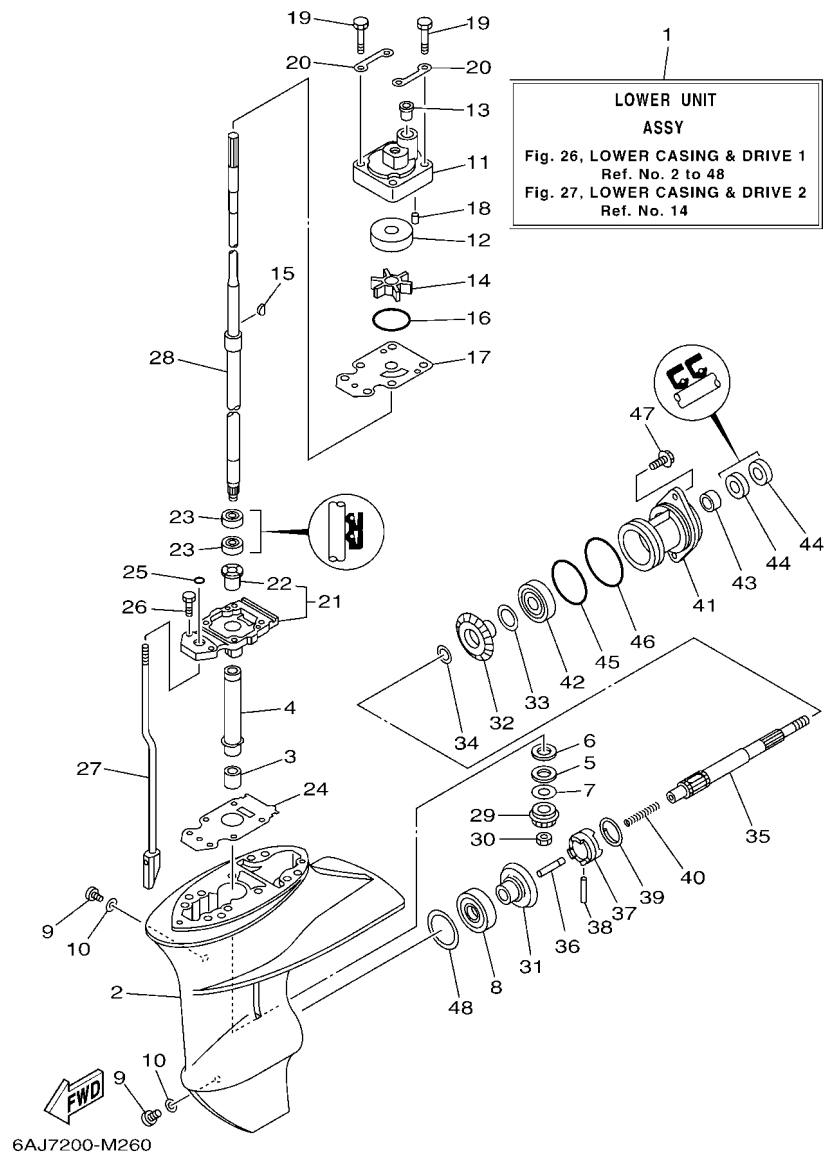


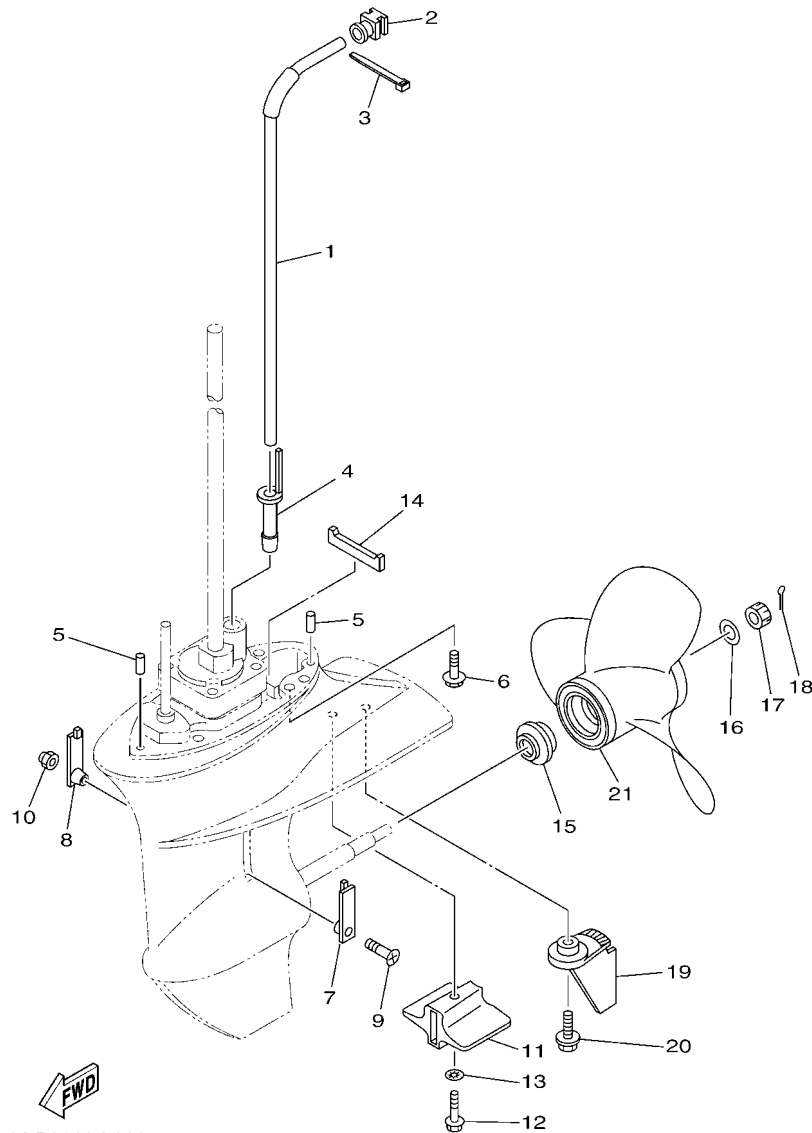
FIG. 26 LOWER CASING & DRIVE 1

IMPULSOR E INFERIOR 1

REF. NO.	PART NO. CODIGO N°	DESCRIPTION DESCRIPCION	M/H	U	REMARKS OBSERVACIONES
47	97E75-06520	BOLT, HEXAGON W/W DEEP RECESS TORNILLO HEXAGONAL CON RONDONA	2	2	
48	664-45567-01	SHIM (T:0.10MM) LAINA (T:0.10MM)	1	1	UR
	664-45567-10	SHIM (T:0.12MM) LAINA (T:0.12MM)	1	1	UR
	664-45567-20	SHIM (T:0.15MM) LAINA (T:0.15MM)	1	1	UR
	664-45567-30	SHIM (T:0.18MM) LAINA (T:0.18MM)	1	1	UR
	664-45567-40	SHIM (T:0.30MM) LAINA (T:0.30MM)	1	1	UR
	664-45567-50	SHIM (T:0.40MM) LAINA (T:0.40MM)	1	1	UR
	664-45567-60	SHIM (T:0.50MM) LAINA (T:0.50MM)	1	1	UR

FIG. 27 LOWER CASING & DRIVE 2

IMPULSOR E INFERIOR 2

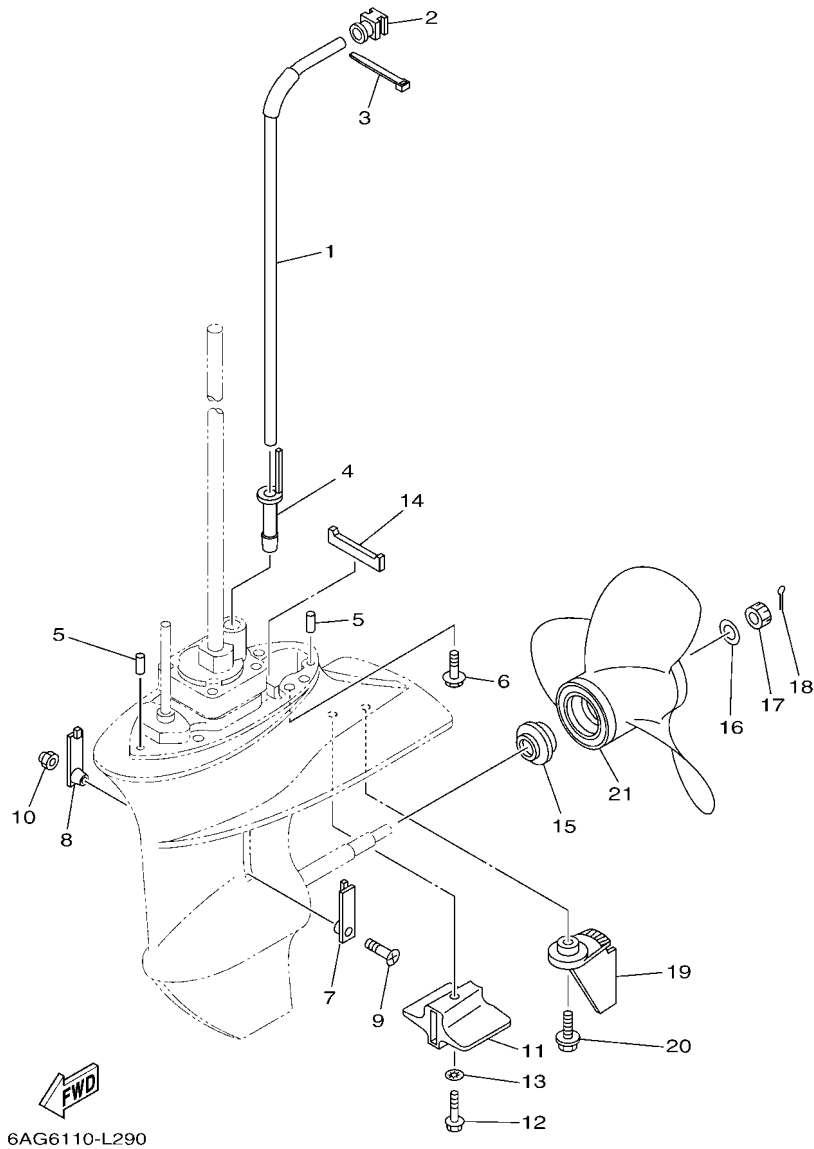


6AG6110-L290

REF. NO.	PART NO. CODIGO N°	DESCRIPTION DESCRIPCION	M/H	U			REMARKS OBSERVACIONES
1	6AH-44361-01	TUBE, WATER 1 TUBO DE AGUA 1	1				S(17.1") S(17.1")
	6AH-44361-11	TUBE, WATER 1 TUBO DE AGUA 1	1	1			L(22.1") L(22.1")
2	6AH-44365-00	DAMPER, WATER SEAL 1 HULE DE SELLO DE AGUA 1	1	1			
3	90465-11M10	CLAMP BRIDA	1	1			
4	6AH-44368-00	RUBBER, WATER SEAL 4 CAUCHO AGUA SERTISSURE 4	1	1			
5	93604-12M07	PIN, DOWEL PASADOR DE CLAVIJA	2	2			
6	97E75-08530	BOLT, HEXAGON W/W DEEP RECESS TORNILLO HEXAGONAL CON RONDONA	4	4			
7	6G1-45214-00	COVER, WATER INLET 1 CUBIERTA, ENTRADA AGUA 1	1	1			
8	63V-45215-00	COVER, WATER INLET 2 CUBIERTA, ENTRADA AGUA 2	1	1			
9	90152-05011	SCREW, COUNTERSUNK TORNILLO EMBUTIDO	1	1			
10	90185-05002	NUT, NYLON TUERCA AUTOBLOCANTE	1	1			
11	6AH-45251-00	ANODE CATODE	1	1			
12	95D95-06035	BOLT, FLANGE DEEP RECESS CERROJO, REBORDE HUECO PROFUND	1	1			
13	92990-06300	WASHER, INTERNAL TOOTH ARANDELA PLANA	1	1			
14	63V-45375-00	DAMPER, SEAL GOMA DE SELLO	1	1			
15	6E7-45987-01	SPACER 1 ESPACIADOR 1	1	1			
16	90201-10M01	WASHER, PLATE ARANDELA PLANA	1	1			
17	90171-10M01	NUT, CASTLE TUERCA ENTALLADA	1	1			
18	91490-30020	PIN, COTTER CHAVETA	1	1			
19	6AH-45371-A0-8D	TAB-TRIM QUILLA ESTABILIZADOR	1	1			
20	90119-06M88	BOLT, WITH WASHER TORNILLO CON ARANDELA	1	1			
21	63V-45945-10	PROPELLER (3X9-1/4"X9"-J1) PROPELA (3X9-1/4"X9"-J1)	1	1			UR UR
	683-45952-00	PROPELLER (3X9-1/4"X9-3/4"-J) PROPELA (3X9-1/4"X9-3/4"-J)	1	1			UR UR
	683-45943-00	PROPELLER (3X9-1/4"X10-1/2"-J) PROPERA (3X9-1/4"X10-1/2"-J)	1	1			UR UR
	63V-45952-10	PROPELLER (3X9-1/4"X10"-J1) PROPELA (3X9-1/4"X10"-J1)	1	1			UR UR
	63V-45943-10	PROPELLER (3X9-1/4"X11"-J1) PROPELA (3X9-1/4"X11"-J1)	1	1			UR UR
	63V-45941-10	PROPELLER (3X9-1/4"X12"-J1) PROPELA (3X9-1/4"X12"-J1)	1	1			UR UR

FIG. 27 LOWER CASING & DRIVE 2

IMPULSOR E INFERIOR 2

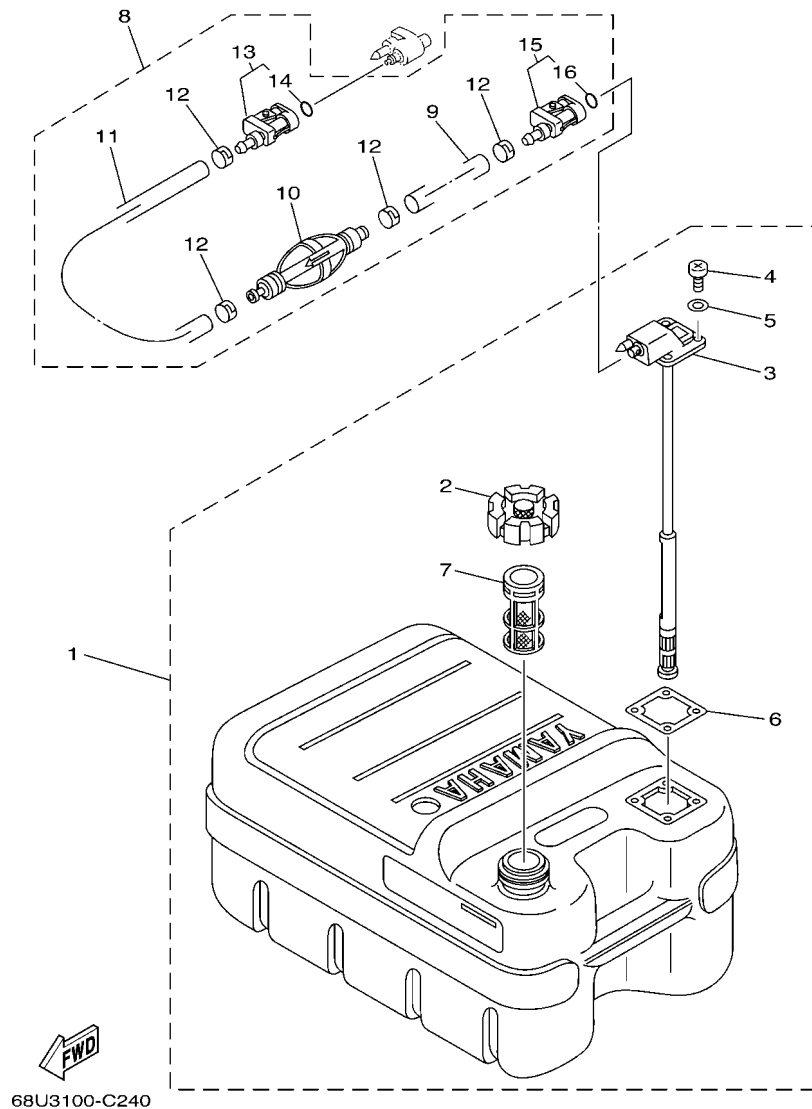


6AG6110-L290

REF. NO.	PART NO. CODIGO N°	DESCRIPTION DESCRIPCION	M/H	E	REMARKS OBSERVACIONES
21	683-45941-00	PROPELLER (3X9-1/4"X12"-J) PROPERA (3X9-1/4"X12"-J)	1	1	UR UR

FIG. 28 FUEL TANK

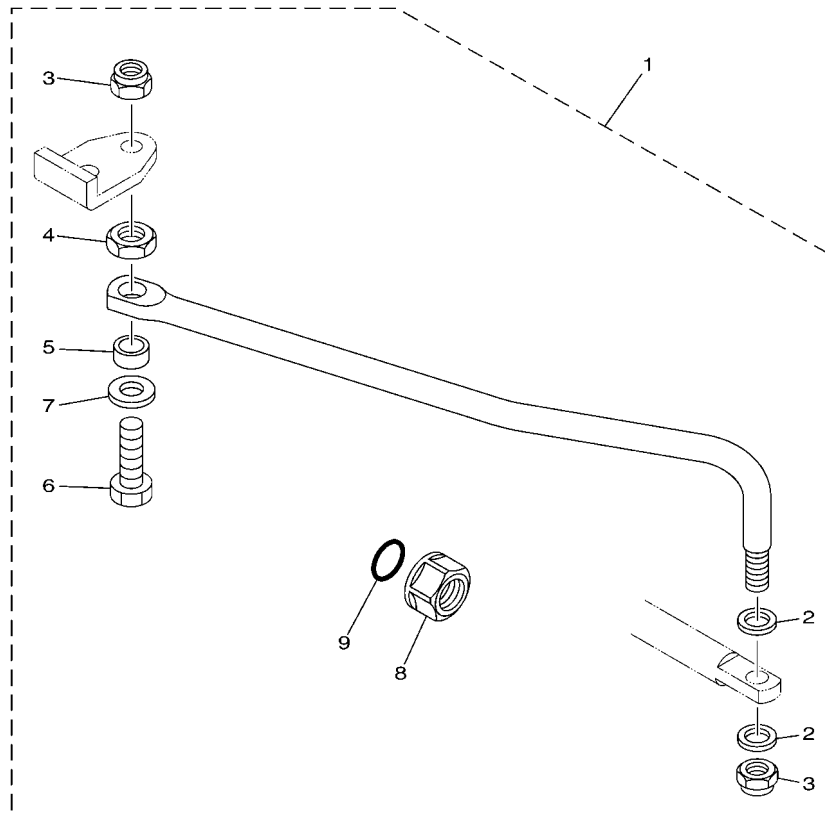
DEPOSITO DE COMBUSTIBLE



REF. NO.	PART NO. CODIGO N°	DESCRIPTION DESCRIPCION	M/H	U	REMARKS OBSERVACIONES
1	6YJ-24201-20	FUEL TANK ASSY (24L) TANQUE DEL COMBUSTIBLE (24L)	1	1	AP AP
2	6YJ-24610-01	.CAP ASSY .TAPA COMPLETA	1	1	
3	6YJ-24260-10	.FUEL METER ASSY .MEDIDOR DE COMBUSTIBLE COMPL.	1	1	
4	90157-05M19	.SCREW, PAN HEAD .TORNILLO CABEZA CONICA PLANA	4	4	
5	6Y1-24329-00	.SEAL .SELLO	4	4	
6	6Y1-24268-00	.GASKET, FUEL METER .EMPAQ MEDIDOR DE COMBUSTIBLE	1	1	
7	6YJ-24167-00	.STRAINER .COLADOR	1	1	
8	61J-24306-04	FUEL PIPE COMP. 1 TUBO COMBUST. COMPL 1	1	1	AP AP
9	90445-11M06	.HOSE (L2050) .MANGUERA (L2050)	1	1	
10	61J-24360-00	.PRIMER PUMP ASSY .SOPORTE BOMBA	1	1	
11	90445-11M05	.HOSE (L850) .MANGUERA (L850)	1	1	
12	650-24351-51	.BAND 1 .ABRAZADERA 1	4	4	
13	6G1-24305-05	.FUEL PIPE JOINT COMP. 2 .CONECTOR MANGUERA COMBUST. 2	1	1	
14	93210-08287	.O-RING .ANILLO O	1	1	
15	6Y1-24305-06	.FUEL PIPE JOINT COMP. 2 .CONECTOR MANGUERA COMBUST. 2	1	1	
16	93210-08287	.O-RING .ANILLO O	1	1	

FIG. 29 STEERING GUIDE

DIRECCIONGUIAR

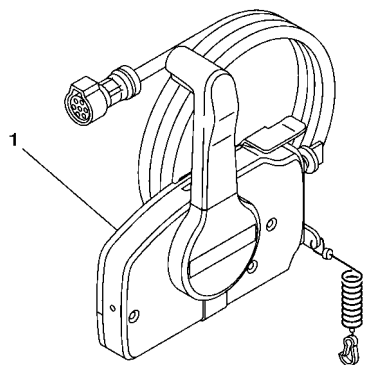


6AH1100-F341

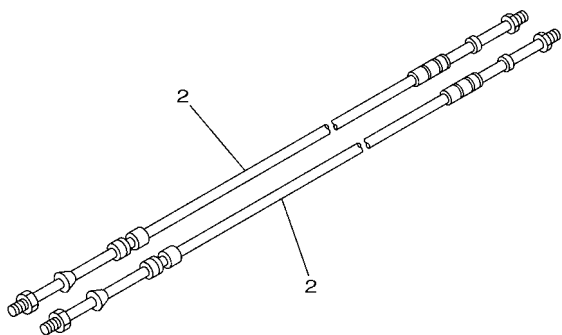
REF. NO.	PART NO. CODIGO N°	DESCRIPTION DESCRIPCION	M/H	E	REMARKS OBSERVACIONES
1	6AH-61350-00	STEERING GUIDE ATTACHMENT KIT ESTUCHE ADITAMENTO GUIA DE TIM		1	AP AP
2	90201-10M20	.WASHER, PLATE .ARANDELA PLANA		2	
3	90185-09M01	.NUT, SELF-LOCKING .TUERCA AUTOBLOCANTE		2	
4	90170-09M03	.NUT .TUERCA		1	
5	90387-10M42	.COLLAR .ESPACIADOR		1	
6	6E5-61355-00	.BOLT .TORNILLO		1	
7	90201-10M63	.WASHER, PLATE .ARANDELA PLANA		1	
8	6E5-43145-01	.CAP, CLAMP BRACKET .TAPA		1	
9	93210-16275	.O-RING .ANILLO O		1	

FIG. 30 REMOTE CONTROL BOX

CONTROL REMOTO COMPLETO



1



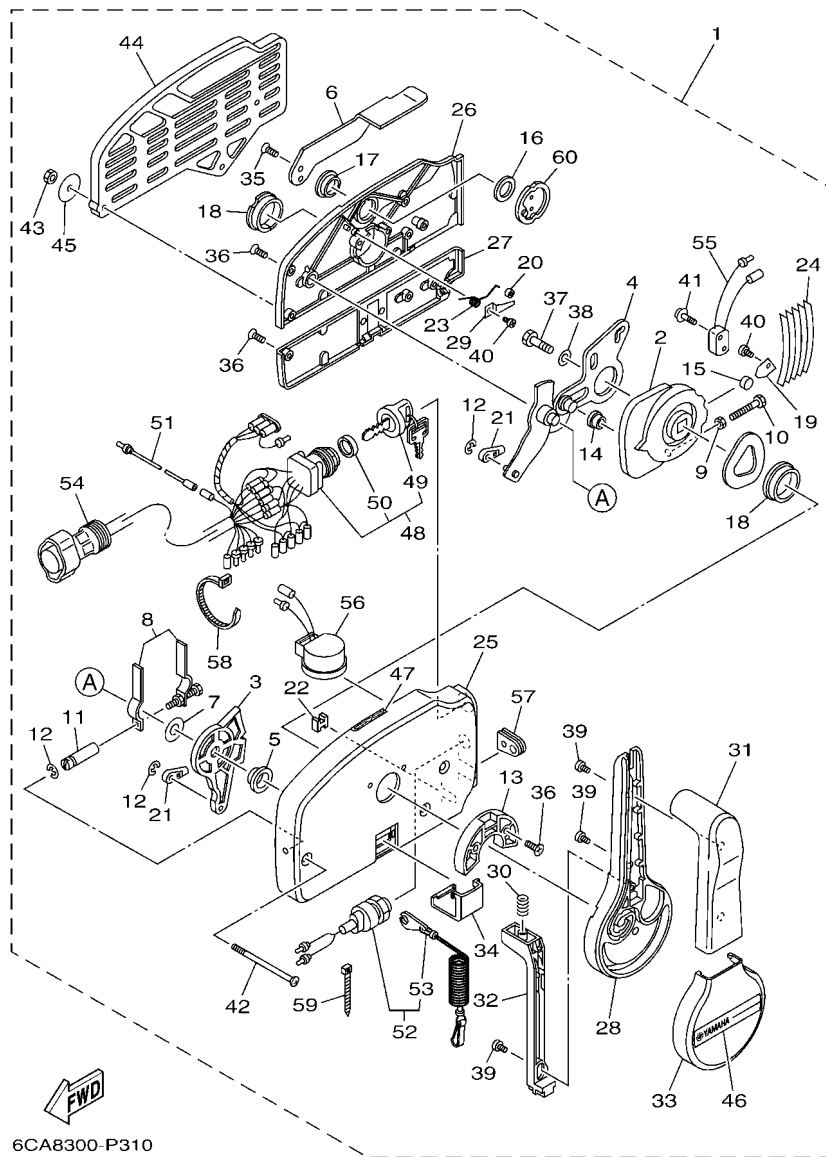
2

2



6DR3300-P300

REF. NO.	PART NO. CODIGO N°	DESCRIPTION DESCRIPCION	M/H	E	REMARKS OBSERVACIONES
1	703-48201-B1	REMOTE CONTROL ASSY (10P) REMOTO CONTROL COMPL. (10P)		1	AP WITHOUT PT/T SW. AP WITHOUT PT/T SW.
2	701-48320-50	CABLE, REMOTE CONTROL L=15F CABLE CONTROL REMOTO L=15F		2	

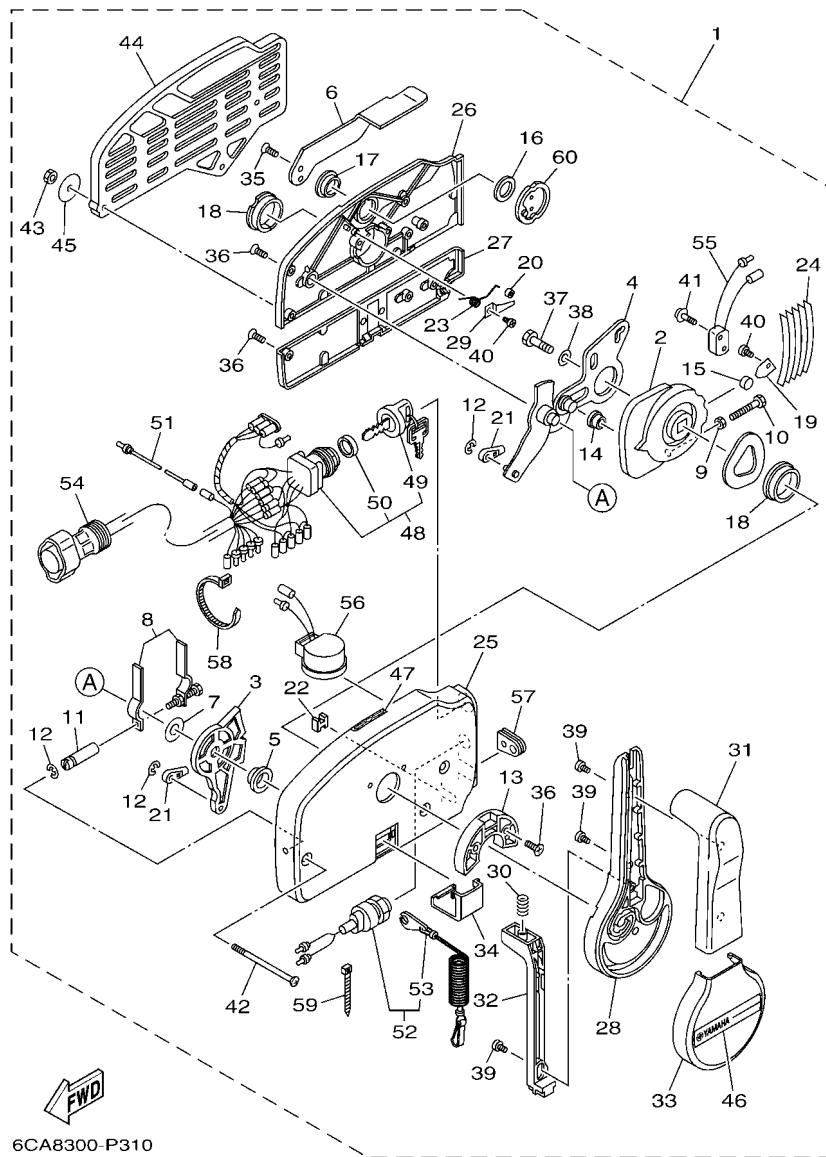


6CA8300-P310

FIG. 31 REMOTE CONTROL ASSY

CONTROL REMOTO COMPL

REF. NO.	PART NO. CODIGO N°	DESCRIPTION DESCRIPCION	M/H	U	REMARKS OBSERVACIONES
1	703-48201-B1	REMOTE CONTROL ASSY (10P) REMOTO CONTROL COMPL. (10P)		1	AP WITHOUT PT/T SW. AP WITHOUT PT/T SW.
2	703-48232-00	.GEAR .ENGRANAJE 1		1	
3	703-48271-00	.ARM, SHIFT .BRAZO CAMBIADOR		1	
4	703-48261-01	.ARM, THROTTLE .BRAZO ACELERADOR		1	
5	703-48235-00	.BUSHING .BUJE		1	
6	703-48152-10	.KNOB, FREE ACCEL. .PERILLA		1	
7	703-48268-00	.SPACER .ESPACIADOR 3		1	
8	703-48264-00	.FRICTION, THROTTLE .FRICCION DE ACELERADOR		1	
9	95380-05600	.NUT .TUERCA		1	
10	97380-05025	.BOLT .TORNILLO HEXAGONAL		1	
11	703-48265-10	.SHAFT, FRICTION .EJE FRICCION		1	
12	93430-06024	.CLIP .CIRCLIP .SEGURO		3	
13	703-48245-00	.PLATE, LOCK .PLACA CERRADURA		1	
14	703-48252-00	.ROLLER, CAM .RODILLO LEVA		1	
15	701-48248-00	.ROLLER, FREE ACCEL. .RODILLO ACELERADOR LIBRE		1	
16	703-48198-00	.WASHER, WAVE .RONDANA ONDULADA 3		1	
17	703-48243-00	.BUSHING .BUJE 3		1	
18	703-48236-00	.BUSHING 1 .BUJE		2	
19	703-48189-00	.RETAINER .RETENEDOR		1	
20	703-48234-00	.ROLLER, DETENT .RODILLO		1	
21	703-48345-01	.CABLE END, REMOTE CONTROL 2 .TERMINAL CABLE DE CONTROL REMO		2	
22	703-48358-00	.ANCHOR, CABLE .ABRAZADERA CABLE		1	
23	703-48244-00	.SPRING, FREE ACCEL. .RESORTE ACELERADOR LIBRE		1	
24	703-48238-00	.SPRING, DETENT .RESORTE		5	
25	703-48211-10	.HOUSING, 1 .CAJA		1	
26	703-48212-10	.BACK PLATE 1 .PLACA TRASERA 1		1	
27	703-48213-10	.BACK PLATE 2 .PLACA TRASERA 2		1	



6CA8300-P310

FIG. 31 REMOTE CONTROL ASSY

CONTROL REMOTO COMPL

REF. NO.	PART NO. CODIGO N°	DESCRIPTION DESCRIPCION	M/H	U	REMARKS OBSERVACIONES
28	703-48221-10	.LEVER, CONTROL .PALANCA CONTROL		1	
29	703-48246-00	.SPACER .ESPACIADOR		1	
30	703-48227-00	.SPRING, NEUTRAL LOCK .RESORTE DE SEGURO		1	
31	703-48222-30	.GRIP, CONTROL LEVER .MANGO DE PALANCA CONTROL		1	SINGLE SINGLE
32	703-48223-10	.LOCK, NEUTRAL .CERRADURA NEUTRO		1	
33	703-48225-10	.COVER .CUBIERTA		1	
34	703-48219-10	.COVER, LEAD .CUBIERTA		1	
35	703-48281-00	.SCREW .TORNILLO 1		2	
36	703-44189-20	.SCREW .TORNILLO		7	
37	97380-08030	.BOLT .TORNILLO HEXAGONAL		1	
38	92990-08600	.WASHER, PLATE .ARANDELA PLANA		1	
39	703-48128-10	.SCREW 2 .TORNILLO 2		3	
40	98580-04006	.SCREW, PAN HEAD .TORNILLO DE CABEZA CRUZADA		2	
41	703-48129-00	.SCREW 3 .TORNILLO 3		2	
42	703-44189-30	.SCREW .TORNILLO		3	
43	95380-06600	.NUT, HEXAGON .TUERCA		3	
44	703-48293-10	.SPACER, REMOTE CONTROL .ESPACIADOR		1	SINGLE SINGLE
45	701-48287-00	.WASHER .ARANDELA		3	
46	703-48215-10	.GRAPHIC .CALCOMANIA 1		1	
47	6X3-44191-00	.INDICATOR, SHIFT .INDICADOR DE CAMBIOS		1	
48	703-82510-13	.MAIN SWITCH ASSY .CONJUNTO DE LLAVE IGNICION		1	PRIME START PRIME START
49	676-82577-01	.CAP, KEY .TAPA		1	
50	703-82532-00	.CAP .TAPA		1	
51	703-82531-00	.WIRE, LEAD (L70) .CABLE CONDUCTOR (L70)		1	
52	688-82575-02	.ENGINE STOP SWITCH ASSY .INTERRUPTOR DE PARADA COMPL		1	
53	682-82556-00	.LANYARD, STOP SWITCH .CORDON DE INTERRUPTOR PARADA		1	
54	688-8258A-20	.EXTENSION, WIRE HARNESS (4.9M) .EXTENSION, ARNES DE CABLES (4.		1	(10P) (10P)

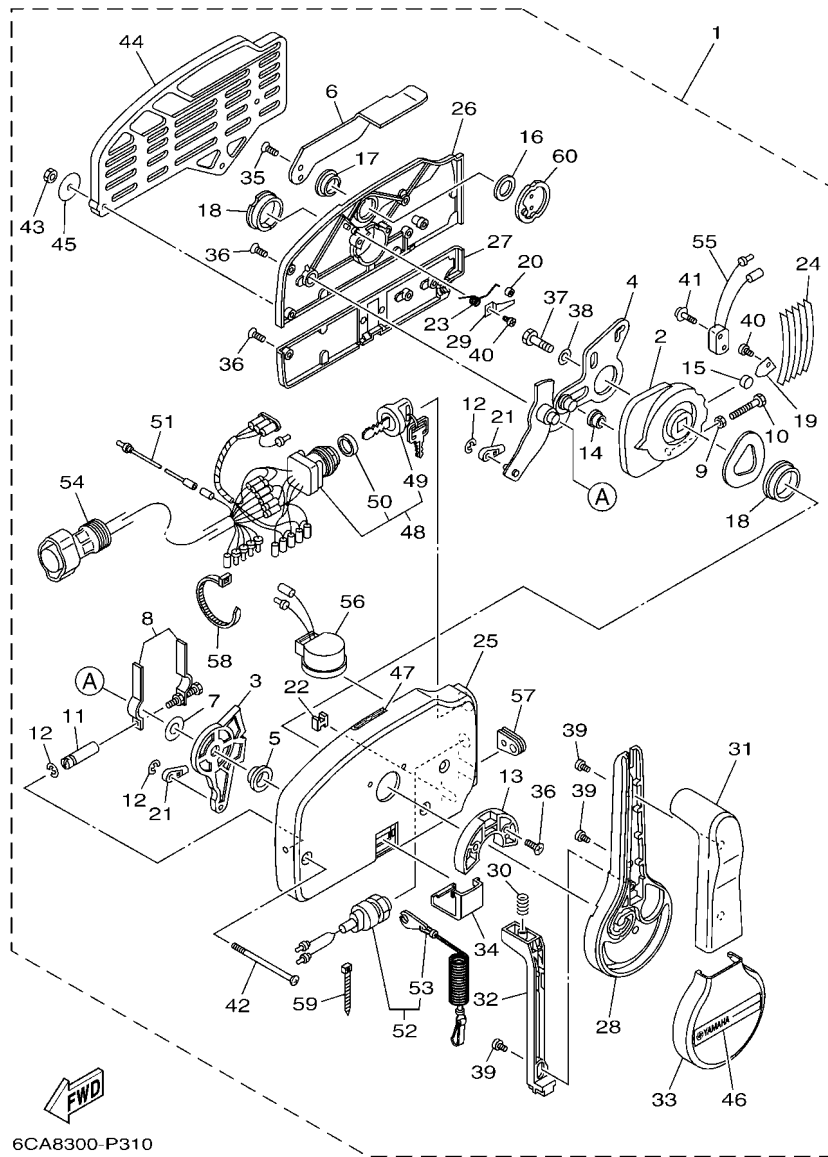


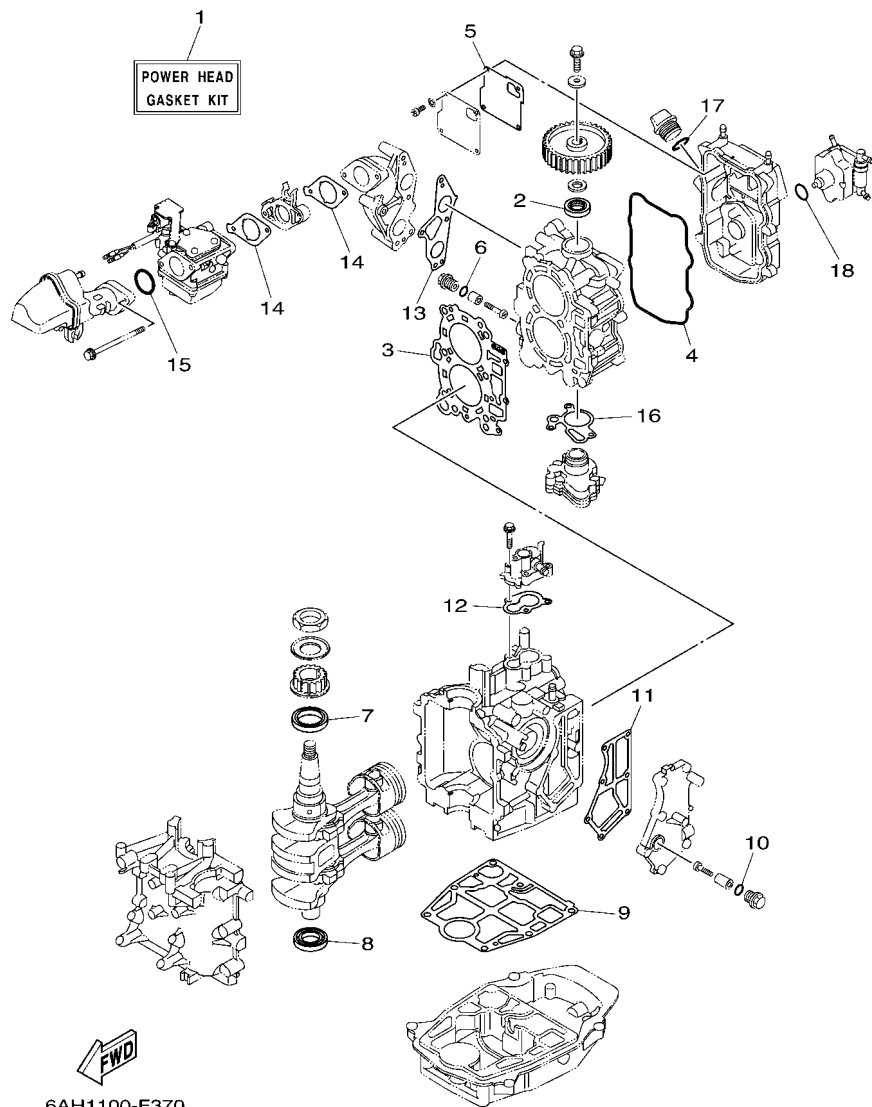
FIG. 31 REMOTE CONTROL ASSY

CONTROL REMOTO COMPL

REF. NO.	PART NO. CODIGO N°	DESCRIPTION DESCRIPCION	M/H	E	REMARKS OBSERVACIONES
55	703-82540-00	.NEUTRAL SWITCH ASSY .INTERRUPTOR NEUTRAL COMPL		1	
56	703-83383-11	.BUZZER .ZUMBADOR		1	
57	703-48284-00	.GROMMET .TAPON		1	
58	703-82591-00	.BAND .BANDA		1	
59	703-82592-00	.BAND .BANDA		1	
60	703-48153-00	.SHAFT, FREE ACCEL. .EJE		1	

FIG. 32 REPAIR KIT 1

ESTUCHE REPARATION 1

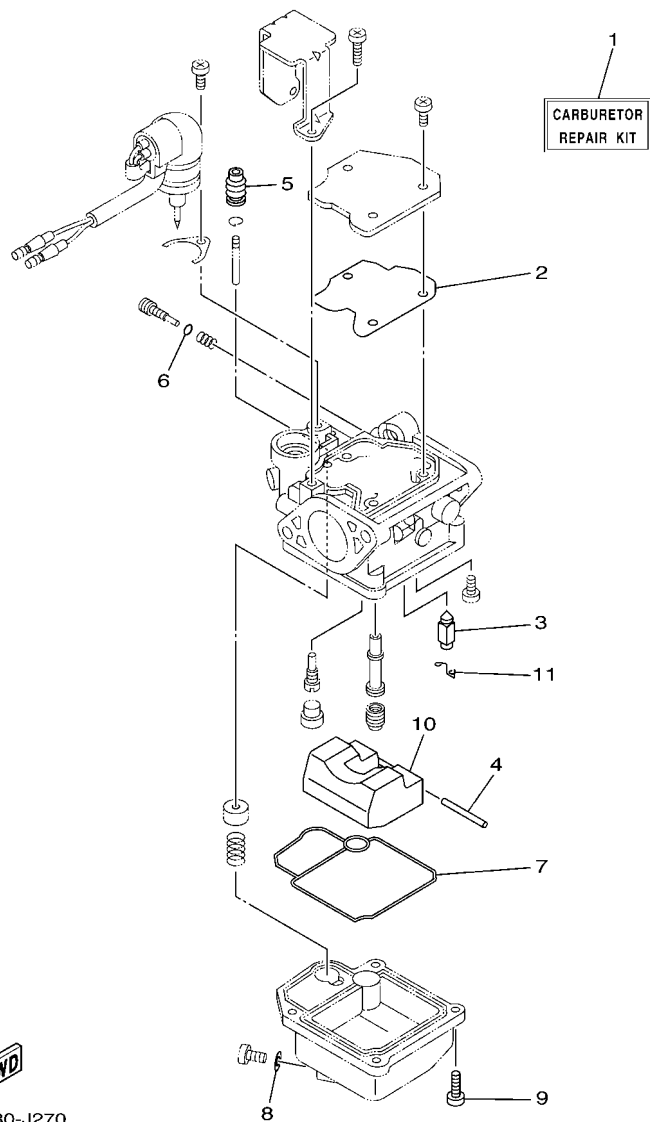


6AH1100-F370

REF. NO.	PART NO. CODIGO N°	DESCRIPTION DESCRIPCION	M/H	U	REMARKS OBSERVACIONES
1	6AG-W0001-00	POWER HEAD GASKET KIT JUEGO DE EMPAQUE DE MOTOR	1	1	
2	93102-22010	.OIL SEAL .SELLO ACEITE	1	1	
3	6AG-11181-10	.GASKET, CYLINDER HEAD 1 .JUNTA, DE CULATA 1	1	1	
4	6AH-11356-00	.SEAL, CYLINDER 2 .RETEN ACEITE CILINDRO 2	1	1	
5	6AH-11169-00	.GASKET, BREATHER COVER .EMAPQ CBTA.DE RESP.	1	1	
6	93210-13M63	.O-RING .ANILLO O	2	2	
7	93102-37004	.OIL SEAL .SELLO ACEITE	1	1	
8	93102-25014	.OIL SEAL .SELLO ACEITE	1	1	
9	6AH-11351-10	.GASKET, CYLINDER .JUNTA, DE CILINDRO	1	1	
10	93210-13M63	.O-RING .ANILLO O	1	1	
11	6AH-41114-00	.GASKET, EXHAUST OUTER COVER .EMPAQUE	1	1	
12	6AH-12414-00	.GASKET, COVER .EMPAQUE	1	1	
13	6AH-13645-00	.GASKET, MANIFOLD 1 .EMPAQUE	1	1	
14	6AH-13646-00	.GASKET, MANIFOLD 2 .EMPAQ. DE MULTIPLE 2	2	2	
15	93210-35M86	.O-RING .ANILLO O	1	1	
16	6AH-13329-10	.GASKET, PUMP COVER .EMPAQUE TAPA DE BOMBA	1	1	
17	93210-24M79	.O-RING .ANILLO O	1	1	
18	93210-20M65	.O-RING .ANILLO O	1	1	

FIG. 33 REPAIR KIT 2

ESTUCHE REPARATION 2

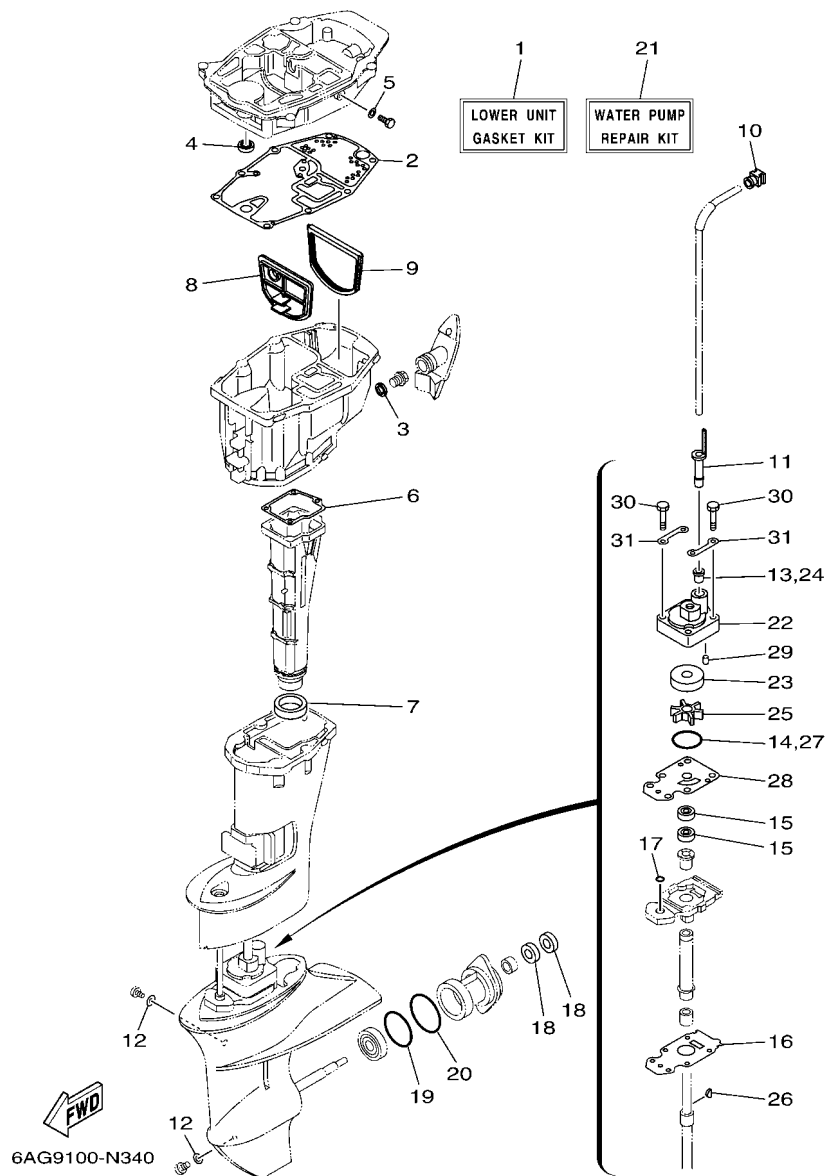



6BY2280-J270

REF. NO.	PART NO. CODIGO N°	DESCRIPTION DESCRIPCION	M/H	E	REMARKS OBSERVACIONES
1	6AH-W0093-01	CARBURETOR REPAIR KIT KIT REPARACION CARBURADOR	1	1	
2	65W-14126-10	.GASKET .EMPAQUE	1	1	
3	6AH-14546-00	.VALVE, NEEDLE .VALVULA DE AGUJA	1	1	
4	6H4-14548-00	.PIN, FLOAT ARM .PASADOR DE BRAZO DE BOIA	1	1	
5	65W-14373-02	.COVER, PLUNGER CAP .CUBIERTA TAPA DE EMBOLO	1	1	
6	67F-14398-10	.O-RING .ANILLO O	1	1	
7	6AH-14384-00	.GASKET, FLOAT CHAMBER .EMPAQUE DE CAMARA DE BOIA	1	1	
8	65W-14398-00	.GASKET .EMPAQUE	1	1	
9	97980-04114	.SCREW, WITH WASHER .TORNILLO, CON ARANDELA	4	4	
10	6AH-14985-00	.FLOAT .BOIA	1	1	
11	633-14159-00	.CLIP .PRESILLA	1	1	

FIG. 34 REPAIR KIT 3

ESTUCHE REPARATION 3



REF. NO.	PART NO. CODIGO N°	DESCRIPTION DESCRIPCION	M/H	U			REMARKS OBSERVACIONES
1	6AH-W0001-20	LOWER UNIT GASKET KIT JUEGO DE EMPAQUE UNIDAD INFER.	1	1			
2	6AH-15312-10	.GASKET, OIL PAN .EMPAQ BANDEJA DE ACEITE	1	1			
3	90430-14M09	.GASKET .JUNTA	1	1			
4	93101-12M63	.OIL SEAL .SELLO ACEITE	1	1			
5	90430-08143	.GASKET .JUNTA	1	1			
6	6AH-41134-00	.GASKET, EXHAUST MANIFOLD .EMPAQUE	1	1			
7	6AH-41138-00	.SEAL, EXT. 1 .SELLO, ESCAPE 1	1	1			
8	6AH-45126-00	.PLATE, SEAL DAMPER .PLACA DE SELLO DE HULE	1	1			
9	6AH-45115-00	.GASKET, UPPER CASING .JUNTA FUNDA SUPERIOR	1	1			
10	6AH-44365-00	.DAMPER, WATER SEAL 1 .HULE DE SELLO DE AGUA 1	1	1			
11	6AH-44368-00	.RUBBER, WATER SEAL 4 .CAUCHO AGUA SERTISSURE 4	1	1			
12	90430-08003	.GASKET .JUNTA	2	2			
13	6L2-44367-00	.DAMPER, WATER SEAL 3 .GOMA DEL SELLO DE AGUA 3	1	1			
14	93210-49046	.O-RING .ANILLO O	1	1			
15	93101-20001	.OIL SEAL .SELLO ACEITE	2	2			
16	69G-45315-A0	.PACKING, LOWER CASING .EMPAQUE	1	1			
17	93210-06ME6	.O-RING .ANILLO O	1	1			
18	93101-17054	.OIL SEAL .SELLO ACEITE	2	2			
19	93210-57M09	.O-RING .ANILLO O	1	1			
20	93210-56M80	.O-RING .ANILLO O	1	1			
21	6AJ-W0078-01	WATER PUMP REPAIR KIT ESTUCHE REPARACION BOMBA AGUA	1	1			
22	6AH-44311-00	.HOUSING, WATER PUMP .CAJA BOMBA DE AGUA	1	1			
23	63V-44322-40	.INSERT, CARTRIDGE .CARTUCHO	1	1			
24	6L2-44367-00	.DAMPER, WATER SEAL 3 .GOMA DEL SELLO DE AGUA 3	1	1			
25	63V-44352-01	.IMPELLER .IMPULSOR	1	1			
26	664-44338-00	.KEY, WOODRUFF .CUNA WOODRUFF	1	1			
27	93210-49046	.O-RING .ANILLO O	1	1			

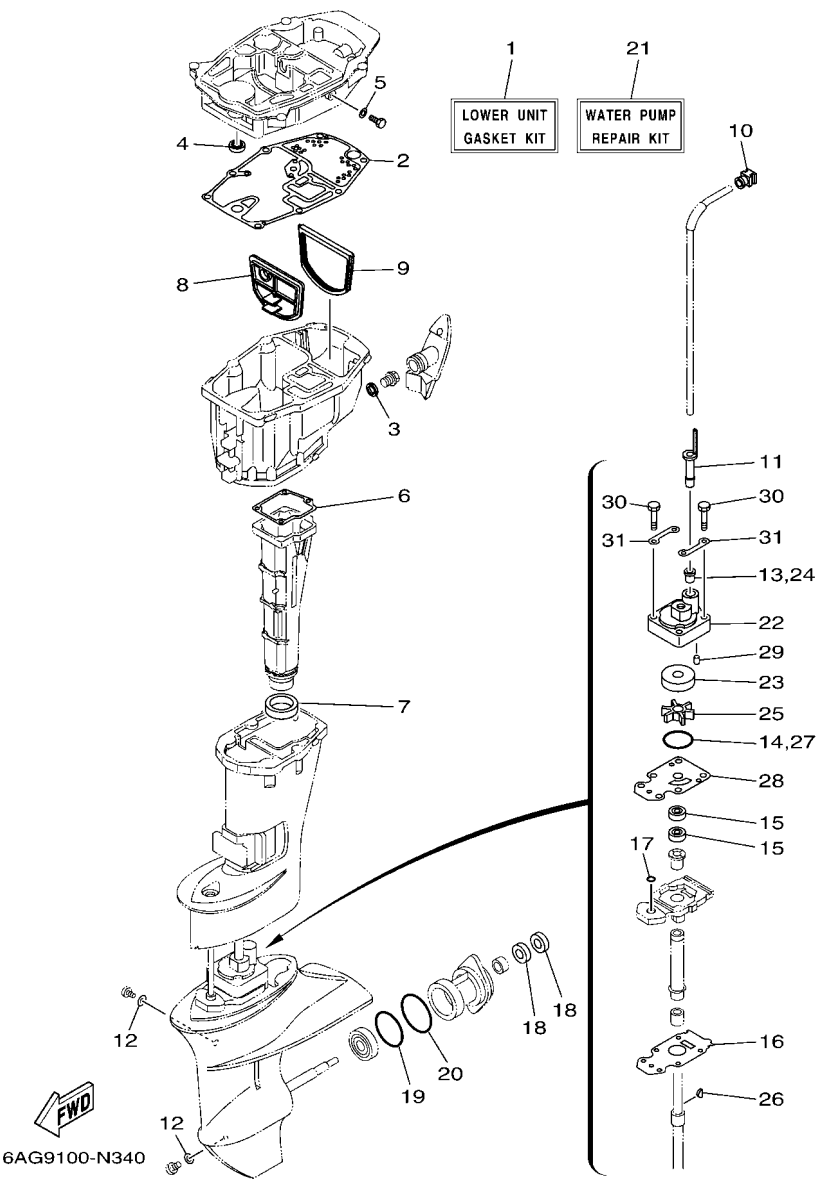


FIG. 34 REPAIR KIT 3

ESTUCHE REPARATION 3

REF. NO.	PART NO. CODIGO N°	DESCRIPTION DESCRIPCION	M/H	E	REMARKS OBSERVACIONES
28	68T-44323-40	.OUTER PLATE, CARTRIDGE .PLACA EXTERIOR DEL CARTUCHO	1	1	
29	93604-12M07	.PIN, DOWEL .PASADOR DE CLAVIJA	2	2	
30	97D95-08045	.BOLT, HEXAGON DEEP RECESS .TORNILLO HEXAGONAL	4	4	
31	63V-44328-01	.PLATE .PLACA	2	2	

NUMERICAL INDEX
INDICE NUMERICO

PART NO. CODIGO N°	REF. NO.	PART NO. CODIGO N°	REF. NO.	PART NO. CODIGO N°	REF. NO.	PART NO. CODIGO N°	REF. NO.	PART NO. CODIGO N°	REF. NO.	PART NO. CODIGO N°	REF. NO.
97E95-06514	13 - 18										
	13 - 29										
	14 - 8										
	14 - 14										
	14 - 14										
	14 - 37										
	15 - 9										
	16 - 20										
	18 - 19										
	20 - 30										
	21 - 19										
97E95-06516	13 - 31										
97E95-06520	5 - 11										
	11 - 26										
	13 - 2										
	20 - 6										
	21 - 6										
97E95-06525	13 - 16										
97E95-06530	23 - 25										
97E95-06555	7 - 3										
	18 - 27										
	20 - 22										
	21 - 29										
97E95-06610	14 - 11										
97E95-08516	14 - 26										
	16 - 17										
97E95-08525	14 - 25										
	23 - 27										
98580-04006	8 - 2										
	31 - 40										
98580-04008	8 - 15										
98780-04016	3 - 27										
98980-05025	3 - 12										
	3 - 23										
	5 - 16										
98980-06030	14 - 3										
	14 - 33										
99080-05600	22 - 29										
	22 - 31										
	22 - 41										